

**B.E.G.** The lighting control professionals



## ENERGIEEFFIZIENTE BELEUCHTUNGS- REGELUNG



# Sie benötigen weitere Informationen?

## Besuchen Sie uns online!

Wir überzeugen nicht nur durch kundenorientierte Planungs-, Entwicklungs-, Beratungs- und Serviceleistungen, sondern auch durch unsere hochwertigen Produkte.

Auf unserer Webseite wartet das gesamte Sortiment auf Sie und Ihre spannenden Projekte.

Sie möchten sich zunächst lieber beraten lassen? Kein Problem. Sprechen Sie uns gerne an! Wir freuen uns auf Sie.

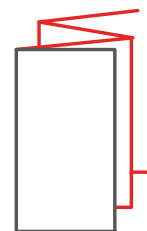


[www.beg-luxomat.com](http://www.beg-luxomat.com)



### Zubehör

Finden Sie das passende Accessoire für Ihre Anwendung. Fernbedienungen, Sockel, Abdecklamellen, Ballschutzkörbe etc.



### Bedienungsanleitung

Finden Sie für Ihre Anwendung die Bedienungsanleitung zum Download.

Sie benötigen weitere Informationen? Kontaktieren Sie uns. Wir helfen Ihnen gerne.

Telefon +49 22 66 90 1210 | E-Mail [vertrieb@beg.de](mailto:vertrieb@beg.de)



## Bedienungsanleitungen

Für alle Geräte die entsprechende Bedienungsanleitung zusätzlich online zum



## Onlinekataloge

Sie möchten sich einen genaueren Überblick über unser Sortiment verschaffen? Alle Printpublikationen stehen für Sie zum Download bereit.

■ ■ ■ [www.beg-luxomat.com](http://www.beg-luxomat.com) ■ ■ ■



## B.E.G. Brück Electronic GmbH – Wir bieten Lösungen und stehen als starker Partner an Ihrer Seite

**Wir von B.E.G. entwickeln und fertigen seit Jahrzehnten Qualitätsprodukte, die Ihnen mehr Komfort, Energieeinsparung und Sicherheit bringen.**

Unsere B.E.G. Präsenzmelder, Bewegungsmelder, Sensoren und Aktoren steuern heute die Beleuchtung, Raumtemperatur, Luftqualität, Lüftung und Beschattung vollautomatisch. Sie können damit zu einer wesentlichen Energieersparnis und Sicherheit während der Gebäudenutzung beitragen – ohne dass die Nutzer im Alltag darüber nachdenken müssen. Deshalb sind einige unserer Produkte in Deutschland bereits förderungsfähig.

### Vom Hersteller zum Lösungsanbieter

Neben unseren Produkten überzeugen wir durch kundenorientierte Planungs-, Entwicklungs-, Beratungs- und Serviceleistungen. B.E.G. ist damit längst kein reiner Produkthersteller mehr. Mit über 800 Produkten für zahlreiche Anwendungen und deren Integration in etablierte Systeme in der Gebäudeautomation wie BACnet, NETx, KNX, DALI-2 und Casambi ist unser Sortiment reichhaltig und ermöglicht eine hohe Flexibilität.

Unser mittelständisches Elektrotechnikunternehmen B.E.G. Brück Electronic GmbH mit Sitz im oberbergischen Lindlar ist seit 1975 familiengeführt. Mit 13 Auslandsniederlassungen und insgesamt über 260 Mitarbeitern bieten wir weltweit Kundennähe. Wir sind bekannt für ein breites Produkt- und Zubehörsortiment, eine flexible, kundenspezifische Produktentwicklung und eine applikationsrelevante, spezialisierte Beratung für vernetzte Produkte. Sie suchen einen Spezialisten für Gebäudesystemtechnik? Kontaktieren Sie uns, wir sind gerne für Sie da!

B.E.G. Brück Electronic GmbH

## INHALTSVERZEICHNIS

### LUXOMAT®

Bewegungsmelder für Außenbereiche.....	5-8
Deckenbewegungsmelder.....	9-14
Dämmerungsschalter.....	15-19
Deckenpräsenzmelder.....	20-25




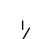
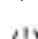

### LUXOMAT® net

DALI-Geräte.....	26-43
KNX-Geräte.....	45-59

### LUXOMATIC®

Leuchten.....	60-66
---------------	-------

## LEGENDE

	Reichweite
	Spannung
	Schutzart / Schutzklasse
	Schaltleistung
	typische Leistungsaufnahme
	Stromstärke

## MONTAGEARTEN

AP	Aufputz
DE	Deckeneinbau
UP	Unterputz

Die Abbildungen in diesem Katalog zur Ausführung, Größe und Farbe der Geräte sind unverbindlich. Änderungen bezüglich Technik und Design, die der Produktverbesserung dienen, wie auch Irrtümer, behalten wir uns vor.



## Bewegungsmelder für Außenbereiche

### Licht, immer da, wo es benötigt wird

Sicher nach Hause zu kommen auf beleuchteten Wegen – das war nicht immer selbstverständlich. Bewegungsmelder gehören heute an jede Hauswand. Mit unseren B.E.G. Außenmeldern LUXOMAT® RC-plus next N oder LC-plus 280 erhalten Sie ein Stück Sicherheit und durchdachte Qualität, die sich mit unserem Erfahrungsschatz und Kundenansprüchen stetig weiterentwickeln.

Unsere hochwertigen B.E.G. Bewegungsmelder verfügen über eine Vielzahl von Einstellungsmöglichkeiten. Der bewegliche Kugelkopf sorgt für eine optimale Ausrichtung. Durch Abdecklamellen kann der Erfassungsbereich individuell begrenzt werden, Störquellen wie eine befahrene Straße ausgeblendet werden. Die Einstellelemente für die mechanische Reichweitenregulierung und die Potentiometer für die Dämmerungs- und Zeiteinstellung befinden sich jeweils an der Unterseite des Sensorkopfes. Noch komfortabler lassen sich diese Zusatzfunktionen mit den optional erhältlichen Fernbedienungen oder der kostenlosen B.E.G. One App und einem BLE/IR-Adapter via Smartphone jederzeit einrichten und anpassen.



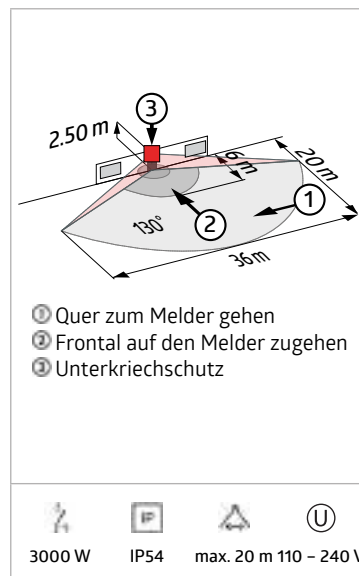
# Außenbewegungsmelder



## LUXOMAT® RC-plus next N 130



- Bewegungsmelder mit 130° Erfassungsbereich und Unterkriechschutz
- Mechanische Reichweiteneinstellung
- Unterschiedliche Nachlaufzeit in Abhängigkeit von der Bewegungsrichtung
- Unterbrechungsfreie Parallelschaltungserkennung von mehreren Meldern.
- Manuelles Schalten über Taster möglich
- Beweglicher Kugelkopf
- Sofortige Inbetriebnahme mit den werkseitigen Einstellungen möglich
- Weitere Funktionen über optionale Fernbedienung einstellbar
- Sockel kompatibel zum RC-plus (next) und Vario
- Einfache Montage durch Stecksockel
- Wand-, Decken-, Eckmontage
- Werkseinstellung 3 min und 20 Lux



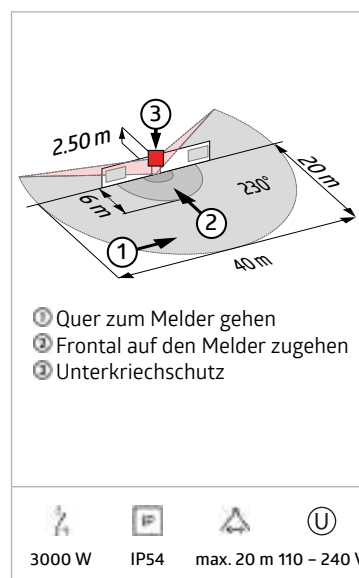
Bestellbezeichnung	Farbe	Art.-Nr.
RC-plus next N 130	weiß matt, ähnlich RAL9010	93321
RC-plus next N 130	schwarz matt, ähnlich RAL9005	93323
RC-plus next N 130	braun matt, ähnlich RAL8014	93324



## LUXOMAT® RC-plus next N 230



- Bewegungsmelder mit 230° Erfassungsbereich und Unterkriechschutz
- Mechanische Reichweiteneinstellung
- Unterschiedliche Nachlaufzeit in Abhängigkeit von der Bewegungsrichtung
- Unterbrechungsfreie Parallelschaltungserkennung von mehreren Meldern.
- Manuelles Schalten über Taster möglich
- Beweglicher Kugelkopf
- Sofortige Inbetriebnahme mit den werkseitigen Einstellungen möglich
- Weitere Funktionen über optionale Fernbedienung einstellbar
- Sockel kompatibel zum RC-plus (next) und Vario
- Einfache Montage durch Stecksockel
- Wand-, Decken-, Eckmontage
- Werkseinstellung 3 min und 20 Lux



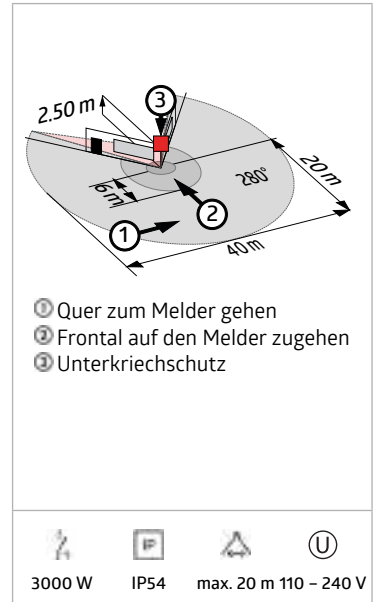
Bestellbezeichnung	Farbe	Art.-Nr.
RC-plus next N 230	weiß matt, ähnlich RAL9010	93331
RC-plus next N 230	schwarz matt, ähnlich RAL9005	93333
RC-plus next N 230	braun matt, ähnlich RAL8014	93334
RC-plus next N 230	Edelstahl-Optik matt, ähnlich RAL9006	93346



## LUXOMAT® RC-plus next N 280



- Bewegungsmelder mit 280° Erfassungsbereich und Unterkriechschutz
- Mechanische Reichweiteneinstellung
- Unterschiedliche Nachlaufzeit in Abhängigkeit von der Bewegungsrichtung
- Unterbrechungsfreie Parallelschaltungserkennung von mehreren Meldern.
- Manuelles Schalten über Taster möglich
- Beweglicher Kugelkopf
- Sofortige Inbetriebnahme mit den werkseitigen Einstellungen möglich
- Weitere Funktionen über optionale Fernbedienung einstellbar
- Sockel kompatibel zum RC-plus (next) und Vario
- Spezialsockel für Außeneckmontage inklusive!
- Einfache Montage durch Stecksockel
- Wand-, Decken-, Eckmontage
- Werkseinstellung 3 min und 20 Lux



Bestellbezeichnung	Farbe	Art.-Nr.
RC-plus next N 280	weiß matt, ähnlich RAL9010	93341
RC-plus next N 280	schwarz matt, ähnlich RAL9005	93343
RC-plus next N 280	braun matt, ähnlich RAL8014	93344

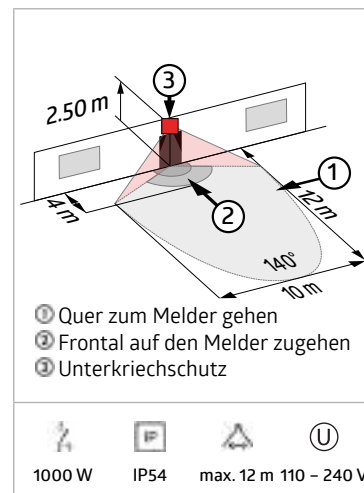
# Außenbewegungsmelder



## LUXOMAT® LC-Click-N 140



- Bewegungsmelder mit 140° Erfassungsbereich und 180° Unterkriechschutz
- Beweglicher Kugelkopf
- Erfassungsbereich kann durch Abdecklamellen eingeschränkt werden
- Schaltung im Nulldurchgang
- Einfache Montage durch Stecksocket
- Leitungseinführung von oben, von unten und von hinten möglich
- Montage auf Standard UP-Dosen möglich



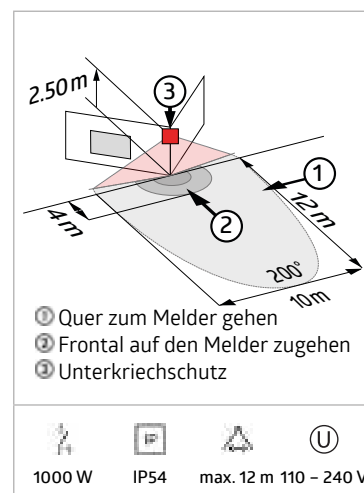
Bestellbezeichnung	Farbe	Art.-Nr.
LC-Click-N 140	weiß matt, ähnlich RAL9010	91001
LC-Click-N 140	schwarz matt, ähnlich RAL9005	91021



## LUXOMAT® LC-Click-N 200



- Bewegungsmelder mit 200° Erfassungsbereich und 180° Unterkriechschutz
- Beweglicher Kugelkopf
- Erfassungsbereich kann durch Abdecklamellen eingeschränkt werden
- Schaltung im Nulldurchgang
- Einfache Montage durch Stecksocket
- Leitungseinführung von oben, von unten und von hinten möglich
- Montage auf Standard UP-Dosen möglich



Bestellbezeichnung	Farbe	Art.-Nr.
LC-Click-N 200	weiß matt, ähnlich RAL9010	91002
LC-Click-N 200	braun matt, ähnlich RAL8014	91012
LC-Click-N 200	schwarz matt, ähnlich RAL9005	91022



**B.E.G. LUXOMAT®**

## Decken-Bewegungs- melder für Innenbereiche

Licht, sobald man Korridor, Treppenhaus oder Keller betritt

Sowohl der Dauerbetrieb einer Beleuchtung als auch die Suche nach dem Lichtschalter in der Dunkelheit entfallen, wo Innenbewegungsmelder für Beleuchtung und Sicherheit sorgen. Ein Bewegungsmelder erkennt sich fortbewegende Wärmequellen innerhalb seines Erfassungsbereiches zuverlässig. Entsprechend der jeweiligen Umgebungshelligkeit schaltet er dann das Licht an. Sobald keine Bewegung mehr erkannt wird, schaltet der Melder das Licht nach Ablauf der voreingestellten Nachlaufzeit automatisch wieder aus. Dadurch wird der Energieverbrauch des Gebäudes teils erheblich reduziert und Gebäudenutzer behalten Hände und Kopf frei für andere Dinge.

Unsere Melder sind PIR-Melder (Passiv-Infrarot-Melder), das heißt, dass sie selbst keinerlei Strahlung aussenden, sondern eine Veränderung im Vorhandensein von Infrarotquellen wie der menschlichen Körperwärme wahrnehmen.



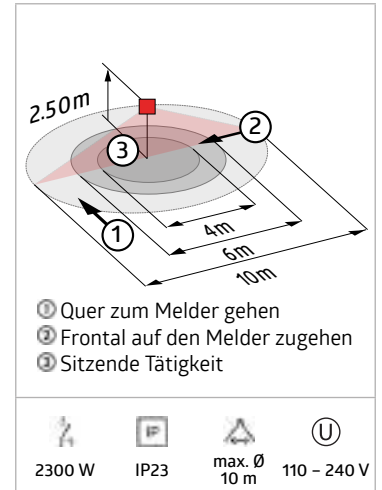
# Deckenbewegungsmelder



## LUXOMAT® PD3N-1C



- Fernbedienbarer Decken-Bewegungsmelder
- Ein Kanal zum Schalten von Licht
- Spezielles optisches System für die Erfassung selbst kleinster Bewegungen
- Unterbrechungsfreie Parallelschaltungserkennung von mehreren Meldern.
- Manuelles Schalten über Taster möglich
- Weitere Funktionen über optionale Fernbedienung einstellbar
- Werkseinstellung 10 min und 500 Lux



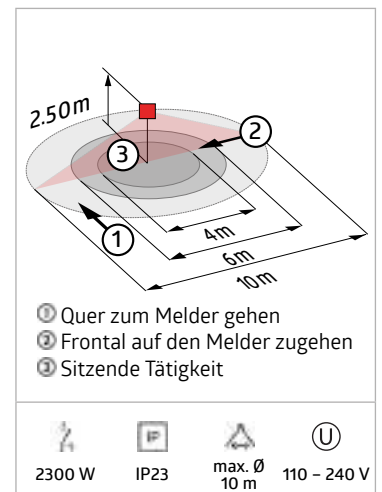
Bestellbezeichnung	Farbe	Art.-Nr.
PD3N-1C-DE	weiß matt, ähnlich RAL9010	92196
PD3N-1C-AP	weiß matt, ähnlich RAL9010	92190
PD3N-1C-UP	weiß matt, ähnlich RAL9010	92186



## LUXOMAT® PD3N-1C Micro



- Fernbedienbarer Decken-Bewegungsmelder mit integriertem Akustiksensoren
- Ein Kanal zum Schalten von Licht
- Spezielles optisches System für die Erfassung selbst kleinster Bewegungen
- Weitere Funktionen über optionale Fernbedienung einstellbar



Bestellbezeichnung	Farbe	Art.-Nr.
PD3N-1C-DE Micro	weiß matt, ähnlich RAL9010	92184
PD3N-1C-AP Micro	weiß matt, ähnlich RAL9010	92219

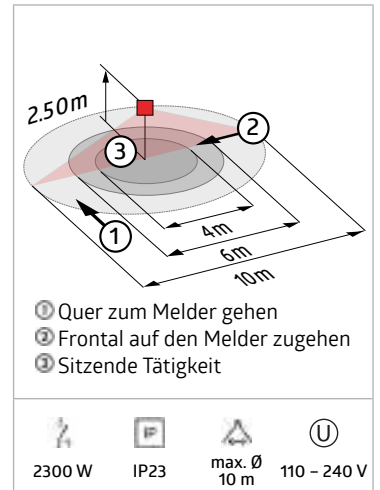
# Deckenbewegungsmelder



## LUXOMAT® PD3N-1C-NO-PF



- Fernbedienbarer Decken-Bewegungsmelder
- Ein potentialfreier Schaltkontakt
- Spezielles optisches System für die Erfassung selbst kleinster Bewegungen
- Weitere Funktionen über optionale Fernbedienung einstellbar

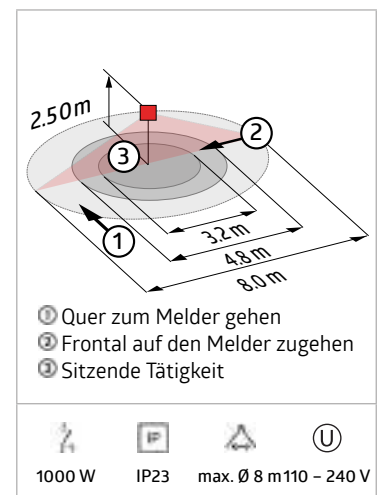


Bestellbezeichnung	Farbe	Art.-Nr.
PD3N-1C-NO-PF-DE	weiß matt, ähnlich RAL9010	92576

## LUXOMAT® BL2



- Decken-Bewegungsmelder für Innenanwendungen mit 360° Erfassungsbereich
- Zum Einbau in abgehängte Decken
- Ein Kanal zum Schalten von Licht
- Einfache Parametrierung mittels Fernbedienung (optional)
- Grundfunktionen für kosteneffektive Anwendungen
- Mit Werkseinstellung für direkte Inbetriebnahme
- Zubehör für Aufputz- und Unterputzmontage optional erhältlich
- Werkseinstellung: Erfassungsempfindlichkeit High, Nachlaufzeit 3 min, Einschaltswelle 500 Lux



Bestellbezeichnung	Farbe	Art.-Nr.
BL2-DE	weiß	93317
10 x BL2-DE	weiß	93327

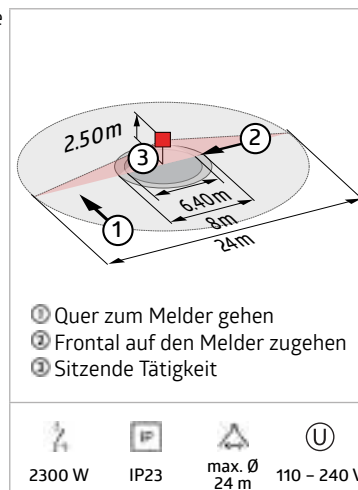
# Deckenbewegungsmelder



## LUXOMAT® PD4N-1C



- Fernbedienbarer Decken-Bewegungsmelder mit großer Reichweite
- Ein Kanal zum Schalten von Licht
- Spezielles optisches System für die Erfassung selbst kleinster Bewegungen
- Unterbrechungsfreie Parallelschaltungserkennung von mehreren Meldern.
- Manuelles Schalten über Taster möglich
- Weitere Funktionen über optionale Fernbedienung einstellbar
- Werkseinstellung 10 min und 500 Lux

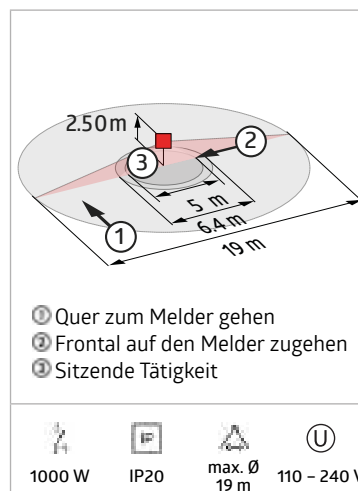


Bestellbezeichnung	Farbe	Art.-Nr.
PD4N-1C-DE	weiß matt, ähnlich RAL9010	92149
PD4N-1C-AP	weiß matt, ähnlich RAL9010	92144
PD4N-1C-UP	weiß matt, ähnlich RAL9010	92151

## LUXOMAT® BL4-DE



- Decken-Bewegungsmelder für Innenanwendungen mit 360° Erfassungsbereich
- Zum Einbau in abgehängte Decken
- Ein Kanal zum Schalten von Licht
- Manuelles Schalten über Taster möglich
- Einfache Parametrierung mittels Fernbedienung (optional)
- Grundfunktionen für kosteneffektive Anwendungen
- Mit Werkseinstellung für direkte Inbetriebnahme
- Zubehör für Aufputz- und Unterputzmontage optional erhältlich
- Werkseinstellung: Erfassungsempfindlichkeit High, Nachlaufzeit 3 min, Einschaltswelle 500 Lux



Bestellbezeichnung	Farbe	Art.-Nr.
BL4-DE	weiß matt, ähnlich RAL9010	93288
10 x BL4-DE	weiß matt, ähnlich RAL9010	93247

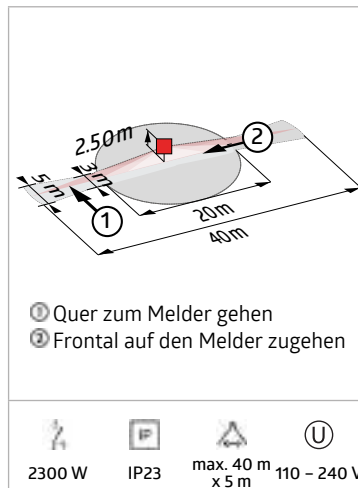
# Deckenbewegungsmelder



## LUXOMAT® PD4N-1C-K



- Fernbedienbarer Decken-Bewegungsmelder speziell für Korridore
- Ein Kanal zum Schalten von Licht
- Spezielles optisches System für die Erfassung selbst kleinster Bewegungen
- Weitere Funktionen über optionale Fernbedienung einstellbar
- Unterbrechungsfreie Parallelschaltungserkennung von mehreren Meldern.
- Werkseinstellung 10 min und 500 Lux
- Für die Ausrichtung des Melders sind Markierungen vorhanden



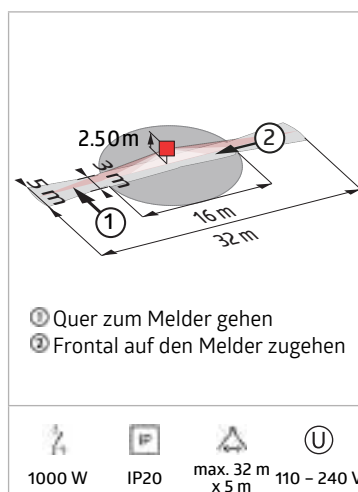
Bestellbezeichnung	Farbe	Art.-Nr.
PD4N-1C-K-DE	weiß matt, ähnlich RAL9010	92274
PD4N-1C-K-AP	weiß matt, ähnlich RAL9010	92270



## LUXOMAT® BL4-K-DE



- Fernbedienbarer Decken-Bewegungsmelder speziell für Korridore
- Zum Einbau in abgehängte Decken
- Ein Kanal zum Schalten von Licht
- Manuelles Schalten über Taster möglich
- Einfache Parametrierung mittels Fernbedienung (optional)
- Grundfunktionen für kosteneffektive Anwendungen
- Mit Werkseinstellung für direkte Inbetriebnahme
- Zubehör für Aufputz- und Unterputzmontage optional erhältlich
- Für die Ausrichtung des Melders sind Markierungen vorhanden
- Werkseinstellung: Erfassungsempfindlichkeit High, Nachlaufzeit 3 min, Einschaltsschwelle 500 Lux



Bestellbezeichnung	Farbe	Art.-Nr.
BL4-K-DE	weiß matt, ähnlich RAL9010	93284
10 x BL4-K-DE	weiß matt, ähnlich RAL9010	93231

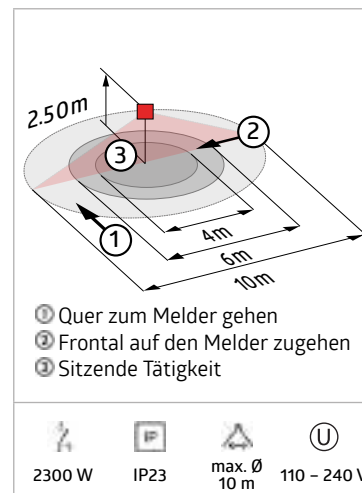
# Deckenbewegungsmelder



## LUXOMAT® PD3N-2C



- Fernbedienbarer Decken-Bewegungsmelder
- Ein Kanal zum Schalten von Licht
- Ein zusätzlicher potentialfreier Kontakt für HKL
- Weitere Funktionen über optionale Fernbedienung einstellbar



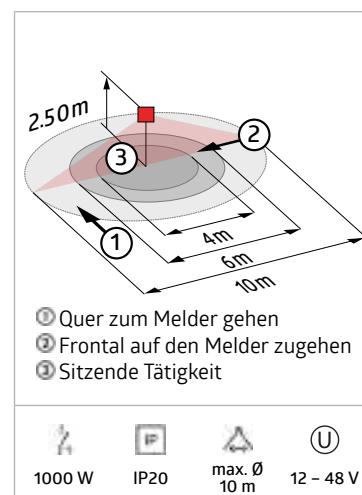
Bestellbezeichnung	Farbe	Art.-Nr.
PD3N-2C-DE	weiß matt, ähnlich RAL9010	92198
PD3N-2C-UP	weiß matt, ähnlich RAL9010	92188



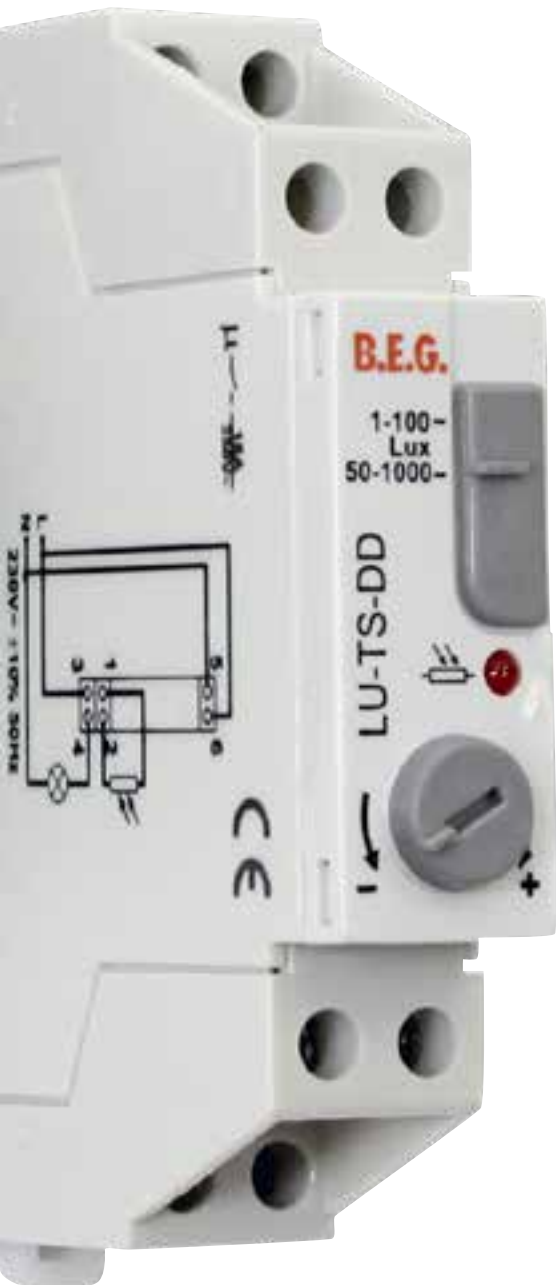
## LUXOMAT® PD9-1C-12-48V



- Mini-Bewegungsmelder mit einer Betriebsspannung von 12-48 V
- Ein Kanal zum Schalten von Licht
- Einfache Einstellung am Gerät
- Leistungsteil passt durch die Bohrung für den Melder in der Decke (bei 34 mm Ø)
- Federklemmen für den einfachen und schnellen Einbau in abgehängte Decken und in Leuchten
- Inklusive Ø 45 mm Abdeckring und Abdecklamellen



Bestellbezeichnung	Farbe	Art.-Nr.
PD9-1C-12-48V-DE	weiß matt, ähnlich RAL9010	92985



## Dämmerungs- schalter

Bequem das Licht schalten mit der integrierten Automatikfunktion

Überall, wo die Beleuchtung allein durch den Helligkeitswert zu Tagesanbruch oder zu Tagesende automatisch geschaltet werden soll, sind Dämmerungsschalter die richtige Wahl. Lichtsensoren messen das Umgebungslicht und schalten die Beleuchtung abhängig vom voreingestellten Dämmerungswert an oder aus. Das Licht kann so dämmerungsabhängig gesteuert werden, und Energie wird gespart.

Hierfür bietet B.E.G. Dämmerungsschalter für verschiedene Verwendungszwecke an: für die Profilschiene, zum Geräteeinbau, für die Wand- oder Mastmontage sowie fernsteuerbare Produkte. Neben einer dimmbaren Version gibt es auch einen Dämmerungsschalter mit einer zusätzlichen DALI/DSI-Schnittstelle im Sortiment.



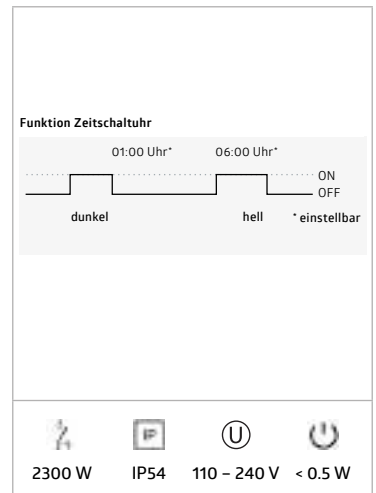
# Dämmerungsschalter



## LUXOMAT® CdS-T



- Fernbedienbarer Dämmerungsschalter mit integrierter Zeitschaltuhr
- Programmierbare Energiesparperiode per Tastendruck durch integrierte Zeitschaltuhr
- Einlesen des aktuellen Lichtwertes per Tastendruck
- Fernbedienung im Lieferumfang enthalten
- Relais mit Wolfram-Vorlaufkontakt, optimiert für LED-Lasten



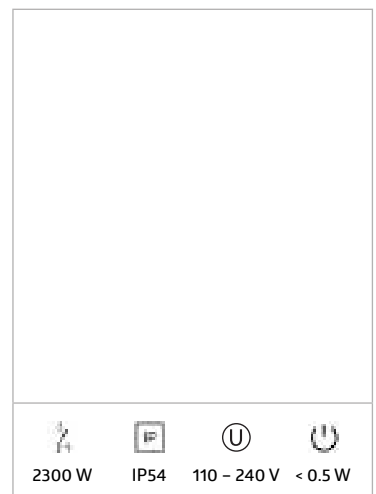
Bestellbezeichnung	Farbe	Art.-Nr.
CdS-T-AP	weiß matt, ähnlich RAL9010	92367



## LUXOMAT® CdS



- Dämmerungsschalter zum automatischen Schalten
- Ein- und Ausschaltverzögerung mit selbstlernendem Ausschaltlichtwert
- Integrierte Automatikfunktion (10 Lux / 40 s bis 120 s Ein- und Ausschaltverzögerung)
- LED-Einstellhilfe (verzögerungsfrei) zur Einstellung der Einschaltchwelle
- Einstellung von Einschaltchwelle sowie Ein- und Ausschaltverzögerung über Potentiometer von außen
- Doppelte Leitungseinführung von unten möglich
- Wand- und Mastmontage



Bestellbezeichnung	Farbe	Art.-Nr.
CdS-AP	weiß	92369



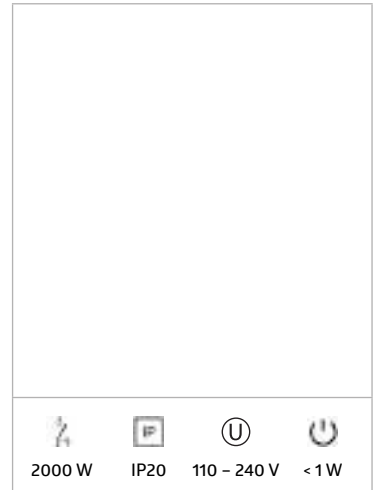
# Dämmerungsschalter



## LUXOMAT® CdS



- Fernbedienbarer Dämmerungsschalter
- Extra flache Form – nur 6 mm hoch
- Einstellbare Ausschaltverzögerung mit selbstlernender Ausschaltswelle



2000 W IP20 110 – 240 V < 1 W

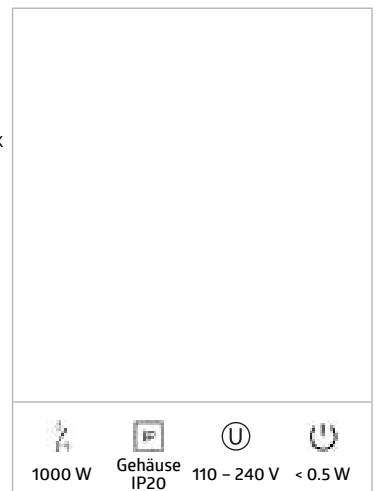
Bestellbezeichnung	Farbe	Art.-Nr.
CdS-DE	weiß matt, ähnlich RAL9010	92249



## LUXOMAT® CdS-R



- Dämmerungsschalter mit Schaltrelais
- Zum nachträglichen Einbau in Außenleuchten und für den Einsatz in Abzweigdosen
- Stufenlos einstellbarer Dämmerungswert
- Länge der Verbindungsleitung zwischen Fotosensor und Elektronik ca. 15 cm, verlängerbar bis max. 1,50 m



1000 W Gehäuse IP20 110 – 240 V < 0.5 W

Bestellbezeichnung	Farbe	Art.-Nr.
CdS-R	schwarz matt, ähnlich RAL9005	92365





# Dämmerungsschalter



## LUXOMAT® TS-DD



- Dämmerungsschalterset für die Hutschiene
- LED-Einstellhilfe (verzögerungsfrei) zur Einstellung der Einschaltswelle
- Elektronikteil für Verteiler-Einbau zur bequemen Einstellung im Schaltschrank
- Ausschaltung bei ca. 1,3-fachem Einschaltwert
- Separater Lichtfühler für Aufbau- oder Einbaumontage (im Lieferumfang)

 Ohmsche Last 1000 W	 Lichtfühler IP54	 230 V	 10 mA
---	--	--	--




Bestellbezeichnung	Farbe	Art.-Nr.
TS-DD	weiß glänzend, ähnlich RAL7047	92681



## LUXOMAT® Cds-DIM



- Fernbedienbarer Dämmerungsschalter mit einer 1-10 V Schnittstelle
- Dimmen der Beleuchtung auf den gewünschten Helligkeitswert
- Einlesen des aktuellen Lichtwertes oder Einstellung der Verzögerungszeit über optionale Infrarot-Fernbedienung
- Für Gruppenbetrieb von bis zu 50 EVG
- Konstantlichtregelung
- Dynamische Einschaltverzögerung
- Relais mit Wolfram-Vorlaufkontakt, optimiert für LED-Lasten
- Vermeidung von Standbyverlusten der Beleuchtungsanlage nach EnEV DIN V 18599-4

 2300 W	 IP20	 110 – 240 V	<1W symbol" data-bbox="895 785 925 805"/> < 1 W
---	---	--	--

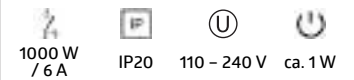
Bestellbezeichnung	Farbe	Art.-Nr.
CdS-DIM-DE	weiß matt, ähnlich RAL9010	92589



## LUXOMAT® OCCULOG-1C



- VOC-Indikator für gute Luftqualität
- Durch die farbige LED-Anzeige kann die aktuelle Luftqualität auch von weitem anhand der LED-Farben schnell erkannt werden.
- Ampelfunktion: rot - Lüften zwingend erforderlich, gelb - Lüften empfohlen, grün - gute Luftqualität
- Luftgüte Messverfahren VOC oder CO<sub>2</sub> äquivalent
- Zwei Grenzwerte (gelb/rot) für Luftgüte
- Zusätzlich kann einem Grenzwert ein akustisches Signal zugewiesen werden.
- Ein zusätzlicher potentialfreier Kontakt für HKL
- Die mitgelieferte 5 Tasten Fernbedienung ermöglicht eine Auswahl zwischen drei unterschiedlichen Grenzwertprofilen
- Parametrierbar mittels Zubehör BLE-IR-Adapter 93067



Bestellbezeichnung	Farbe	Art.-Nr.
OCCULOG-1C-DE	weiß matt, ähnlich RAL9010	93563

**B.E.G. LUXOMAT®**

## Präsenzmelder für Innenbereiche

### Präsenzmelder – maximale Energieeffizienz und angenehmer Komfort

Gebäude spielen eine schwergewichtige Rolle im Klimaschutz. Sie machen rund 38% unserer CO<sub>2</sub>-Emissionen aus. Über Präsenzmelder lässt sich der Energieverbrauch in Gebäuden stark reduzieren. Automatisch optimale Lichtverhältnisse in allen genutzten Innenräumen, dabei keinen Gedanken ans Licht verwenden, dafür stehen unsere hochwertigen B.E.G. Präsenzmelder. Ein Präsenzmelder misst permanent die Helligkeit. Installiert im Raum, erkennt er, wenn jemand den Raum betritt und ist in der Lage, selbst kleinste Bewegungen wie den Fingertipp auf einer Computermaus zu erkennen.

Immer wenn eine Bewegung erkannt wird und die Helligkeit unter dem eingestellten Lux-Wert liegt, wird die Beleuchtung eingeschaltet oder beibehalten. Erhellung ausreichend Tageslicht den Raum, kann das Kunstlicht automatisch gedimmt oder ausgeschaltet werden. Dadurch entsteht eine besonders hohe Energieeinsparung. Unauffällig im Design, ultraleicht für große Deckenpanels oder für schwierige Lichtsituationen – für nahezu jeden Kundenbedarf haben wir den passenden Melder entwickelt.



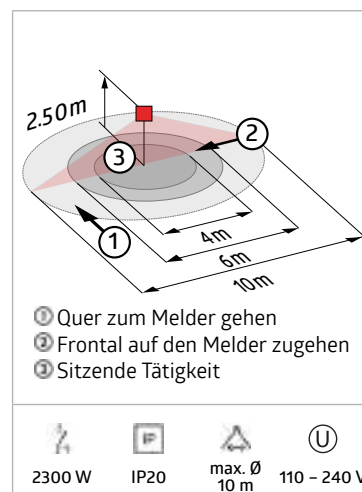
# Deckenpräsenzmelder



## LUXOMAT® PD2-M-1C



- Präsenzmelder mit einem potentialfreien Kontakt
- Ausführung als Master-Gerät
- Ein Kanal zum Schalten von Licht
- Erweiterung des Erfassungsbereiches mit Slave-Geräten möglich
- Manuelles Schalten über Taster möglich
- Weitere Funktionen über optionale Fernbedienung einstellbar
- Werkseinstellung 10 min und 500 Lux



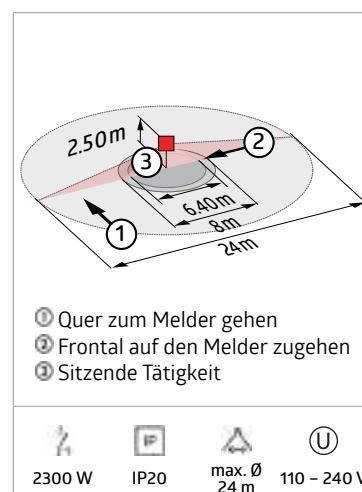
Bestellbezeichnung	Farbe	Art.-Nr.
PD2-M-1C-DE	weiß matt, ähnlich RAL9010	92565
PD2-M-1C-AP	weiß matt, ähnlich RAL9010	92550
PD2-M-1C-UP	weiß matt, ähnlich RAL9010	92555



## LUXOMAT® PD4-M-1C



- Präsenzmelder mit großem Erfassungsbereich
- Ein potentialfreier Kontakt
- Ausführung als Master-Gerät
- Erweiterung des Erfassungsbereiches mit Slave-Geräten möglich
- Manuelles Schalten über Taster möglich
- Weitere Funktionen über optionale Fernbedienung einstellbar
- Werkseinstellung 10 min und 500 Lux



Bestellbezeichnung	Farbe	Art.-Nr.
PD4-M-1C-DE	weiß matt, ähnlich RAL9010	92585
PD4-M-1C-AP	weiß matt, ähnlich RAL9010	92580
PD4-M-1C-UP	weiß matt, ähnlich RAL9010	92575

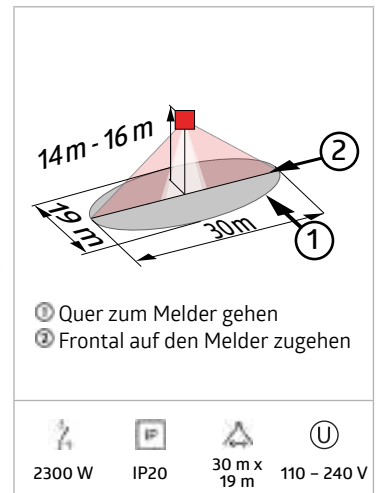
# Deckenpräsenzmelder



## LUXOMAT® PD4-M-1C-GH



- Präsenzmelder speziell für Hochregallager
- Ein potentialfreier Schaltkontakt
- Ausführung als Master-Gerät
- Erweiterung des Erfassungsbereiches mit Slave-Geräten möglich
- **Einfache Bedienung mittels erforderlicher Fernbedienung**
- Manuelles Schalten über Taster möglich
- Für die Ausrichtung des Melders sind Markierungen vorhanden
- **Bei Verwendung in Hochregallagern ist darauf zu achten, dass jeweils in den Kopfbereichen der Regalgänge Melder verbaut werden, welche durch Blinds oder montagetechnische Anordnung nur Bewegung in dem gewünschten Regalbereich erfassen.**
- Werkseinstellung 3 min und 1000 Lux



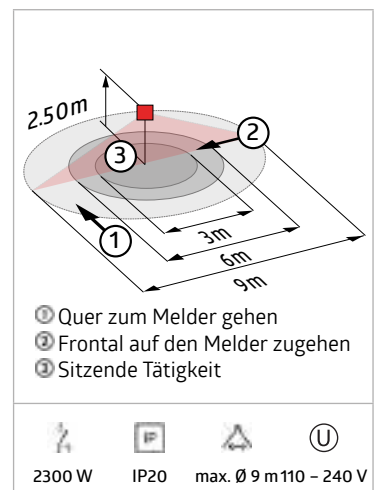
Bestellbezeichnung	Farbe	Art.-Nr.
PD4-M-1C-GH-AP	weiß matt, ähnlich RAL9010	92245



## LUXOMAT® PD11-M-1C-FLAT



- Besonders flacher Präsenzmelder ohne zusätzliches Leistungsteil
- Nur 0,85 mm sichtbare Aufbauhöhe
- Ein Kanal zum Schalten von Licht
- Manuelles Schalten über Taster möglich
- **Einfache Bedienung mittels erforderlicher Fernbedienung**
- Ausführung als Master-Gerät
- Erweiterung des Erfassungsbereiches mit Slave-Geräten möglich
- Federklemmen für den einfachen und schnellen Einbau in abgehängte Decken
- Inklusive Abdecklamellen und Klemmring für den Einbau in Leuchten
- Mit Zubehör für Unterputzmontage in Decken- und Sichtbeton.
- Werkseinstellung 10 min und 500 Lux



Bestellbezeichnung	Farbe	Art.-Nr.
PD11-M-1C-FLAT-DE	weiß matt, ähnlich RAL9010	92583

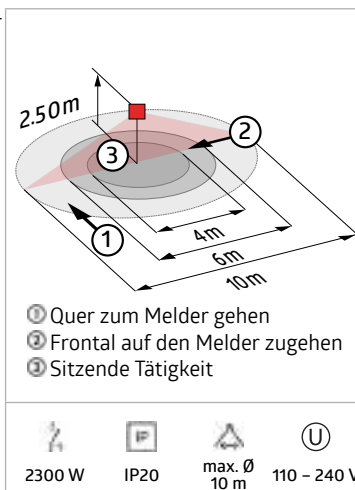
# Deckenpräsenzmelder



## LUXOMAT® PD2N-M-1C-LED



- Fernbedienbarer Präsenzmelder für Innen-Anwendungen mit kreisförmigem Erfassungsbereich
- Integrierte LED-Beleuchtung als separat einstellbares Orientierungs- und Nachtlicht
- Ein Kanal zum Schalten von Licht
- Zahlreiche Einstell- und Auslesemöglichkeiten über die bidirektionale B.E.G. Smartphone-App
- Erweiterung des Erfassungsbereiches mit bis zu 5 weiteren PD2N-M-1C-LED möglich
- Kann sowohl als Master-Gerät als auch als Slave-Gerät genutzt werden



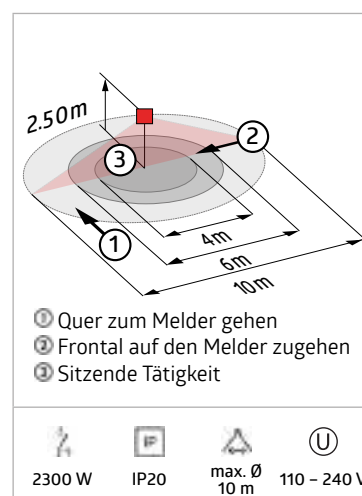
Bestellbezeichnung	Farbe	Art.-Nr.
PD2N-M-1C-LED-DE	weiß matt, ähnlich RAL9010	94055



## LUXOMAT® PD9-M-1C



- Mini-Präsenzmelder
- Ein Kanal zum Schalten von Licht
- Ausführung als Master-Gerät
- Erweiterung des Erfassungsbereiches mit Slave-Geräten möglich
- **Einfache Bedienung mittels erforderlicher Fernbedienung**
- Manuelles Schalten über Taster möglich
- Leistungsteil passt durch die Bohrung für den Melder in der Decke (bei 34 mm Ø)
- Federklemmen für den einfachen und schnellen Einbau in abgehängte Decken und in Leuchten
- Inklusive Ø 45 mm Abdeckring und Abdecklamellen
- Werkseinstellung 10 min und 500 Lux



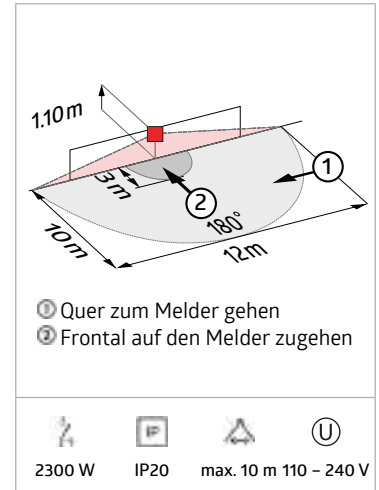
Bestellbezeichnung	Farbe	Art.-Nr.
PD9-M-1C-DE	weiß matt, ähnlich RAL9010	92900



## LUXOMAT® Indoor 180-R



- Wand-Bewegungsmelder mit Akustiksensoren
- Relais-Ausführung in Drei-Leiter-Technik
- Akustiksensoren individuell einstellbar
- Automatische Verlängerung der Nachlaufzeit durch Geräusche
- Manuelles Schalten über Taster möglich
- Verfügbar mit Rahmen (Maß Innenabdeckung 60 x 60 mm) oder ohne Rahmen zur Kombination mit Abdeckrahmen (Maß Innenabdeckung 50 x 50 mm) in 5 verschiedenen Farben
- In Verbindung mit Zentralplatten einsetzbar in gängige Rahmensysteme verschiedener Hersteller
- B.E.G.-Abdeckrahmen und Zentralplatten zur Kombination mit anderen Rahmensystemen verfügbar

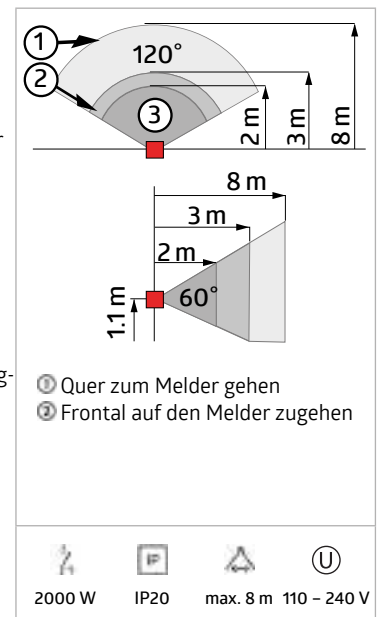


Bestellbezeichnung	Farbe	Art.-Nr.
Indoor 180-R mit Rahmen	reinweiß matt, ähnlich RAL9010	92623
Indoor 180-R ohne Rahmen	-	92665

## LUXOMAT® Indoor 140-L



- Wandpräsenzmelder mit integriertem Taster
- Ein Kanal zum Schalten von Licht (wahlweise Haupt- oder Orientierungslicht)
- Integriertes Downlight mit Orientierungs- und Nachtlichtfunktion
- Erweiterung des Erfassungsbereiches mit bis zu 5 weiteren Indoor 140-L möglich
- Kann sowohl als Master-Gerät als auch als Slave-Gerät genutzt werden
- Relais mit Wolfram-Vorlaufkontakt, optimiert für LED-Lasten
- Verfügbar mit Rahmen (Maß Innenabdeckung 60 x 60 mm) oder ohne Rahmen zur Kombination mit Abdeckrahmen (Maß Innenabdeckung 50 x 50 mm) in 4 verschiedenen Farben
- Rahmen für Art.-Nr. 94325 müssen separat bestellt werden, verfügbar in verschiedenen Farben
- In Verbindung mit Zentralplatten einsetzbar in gängige Rahmensysteme verschiedener Hersteller
- B.E.G.-Abdeckrahmen und Zentralplatten zur Kombination mit anderen Rahmensystemen verfügbar



Bestellbezeichnung	Farbe	Art.-Nr.
Indoor 140-L ohne Rahmen	-	94325
Indoor 140-L mit Rahmen	reinweiß glänzend, ähnlich RAL9010	94328

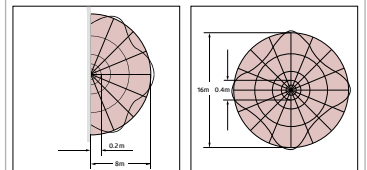




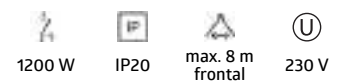
## LUXOMAT® HF-MD1



- Hochfrequenz-Bewegungsmelder, für Unterputzeinbau und Einbau in Leuchten
- Temperaturunabhängige Detektion
- Detektion durch diverse Materialien möglich
- Reichweite, Einschaltswelle und Nachlaufzeit über Potentiometer einstellbar



⊕ Frontal oder quer gehend.  
Die Reichweite ist abhängig von Größe und Geschwindigkeit des Objektes.



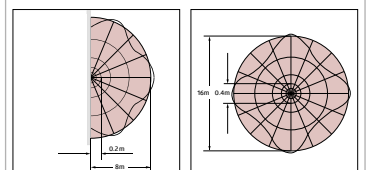
Bestellbezeichnung	Farbe	Art.-Nr.
HF-MD1	weiß matt, ähnlich RAL9010	94401
HF-MD1 ESL	weiß matt, ähnlich RAL9010	94417



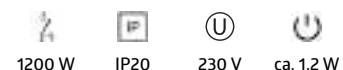
## LUXOMAT® HF-MD2



- Hochfrequenz-Bewegungsmelder, besonders für Aufputzmontage
- Temperaturunabhängige Detektion
- Detektion durch diverse Materialien möglich
- Reichweite, Einschaltswelle und Nachlaufzeit über Potentiometer einstellbar



⊕ Frontal oder quer gehend.  
Die Reichweite ist abhängig von Größe und Geschwindigkeit des Objektes.



Bestellbezeichnung	Farbe	Art.-Nr.
HF-MD2-AP	weiß matt, ähnlich RAL9010	94402



## Moderne Lichtsteuerung mit DALI-Lösungen

DALI ist das weitverbreitete, professionelle Werkzeug zur Lichtinszenierung

Steuern Sie Licht systematisch über DALI, denn DALI ist komfortabel, robust und stabil. Es ermöglicht ganz individuelle Lichtsituationen in Räumen z.B. über das Dimmen. Die Nachrüstung von DALI erfolgt einfach, wenn bereits 5-adrige Kabel vorliegen. Dann können zwei freie Adern für den DALI-BUS der Beleuchtungsregelung genutzt werden.

B.E.G. DALI Kompakt-Produkte sind „Insel-Lösungen“, sie funktionieren nach dem Single-Master-Prinzip. Das bedeutet, dass ausschließlich der Präsenzmelder das Schalt-/Dimmkommando an die Leuchten sendet. Die DALI Kompakt-Präsenzmelder von B.E.G. vereinen alle für die energieeffiziente Lichtsteuerung erforderlichen Komponenten in einem Gehäuse: Das DALI-Netzteil, die Taster-Steuerung, das Relais und der Applikations-Controller sind direkt im Melder untergebracht. Dank des Broadcast-Verfahrens und der schon ab Werk programmierten Voreinstellungen für den Helligkeitssollwert (500 Lux) und die Nachlaufzeit (10 Minuten) können die Geräte schnell in Betrieb genommen werden. Für die optimale Integration in ein Gebäude bieten wir für einen Großteil unserer Melder ein Baukastensystem für verschiedene Anwendungsbereiche an. Weiß, Verkehrsweiß, Anthrazit und Schwarz stehen zur Farbauswahl. Unsere DALI-2 zertifizierten Kompaktmelder garantieren eine hohe Funktionalität mit allen DALI-2 zertifizierten Betriebsgeräten weltweit. Im DALI-Portfolio von B.E.G. finden sich Präsenzmelder für nahezu jede Herausforderung: z. B. mit verschiedenen großen Erfassungsbereichen, mit zusätzlichem HKL-Kanal, mit Linsen speziell für Korridore oder für große Höhen. Melder, die per Funk über die Casambi-App angesteuert werden können. Außerdem bietet B.E.G. einen Präsenzmelder an, der über nur eine DALI-Schnittstelle mittels Adressierung der angeschlossenen Leuchten mehrere Gruppen bilden kann. Die Vergrößerung des zu überwachenden Bereiches erfolgt kostengünstig über Slave-Geräte.



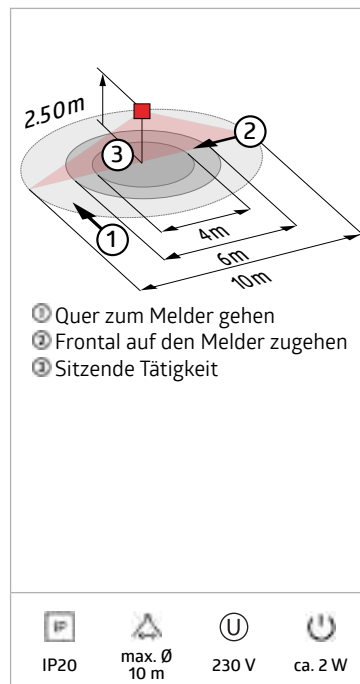
# DALI Kompakt Präsenzmelder



## LUXOMAT® PD2N-M-DACO DALI-2



- Präsenzmelder mit integriertem DALI-Applikations-Controller für eine energieeffiziente Lichtsteuerung
- DALI-2 zertifiziertes Produkt
- Integrierte DALI-Spannungsversorgung
- DALI-Schnittstelle zur Ansteuerung digitaler, dimmbarer EVG im Broadcast-Verfahren
- Manuelles Schalten und Dimmen über konventionelle Taster möglich
- Bidirektionale IR-Kommunikation ermöglicht schnelle Integration in die Projektverwaltungsfunktion der B.E.G. One App
- Voller Funktionsumfang ist nur mit dem BLE-IR-Adapter und einem Smartphone oder Tablet (Android, iOS) aktivierbar
- Halbautomatik-, Vollautomatik-, Lichtregler- oder Anwesenheits-Betrieb einstellbar
- Intelligenter Regelalgorithmus mit umfangreichen Einstellmöglichkeiten
- Software ist rückwärtskompatibel zur ersten Generation (außer DSI, Doppelschloss und Korridorfunktion)
- Werkseinstellung 10 min Nachlaufzeit und 500 Lux Helligkeitssollwert
- Inklusive vormontierter Federklemme mit Zugentlastung und Berührungsschutzkappe für die Deckeneinbau-Montage
- Zubehör für Aufputzmontage optional erhältlich

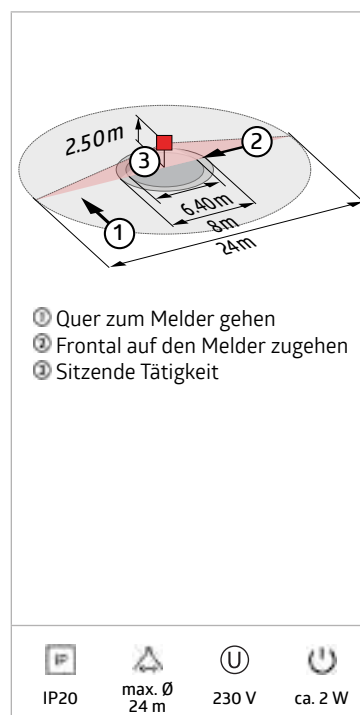


Bestellbezeichnung	Farbe	Art.-Nr.
PD2N-M-DACO DALI-2	weiß matt, ähnlich RAL9010	93452

## LUXOMAT® PD4N-M-DACO DALI-2



- Präsenzmelder mit integriertem DALI-Applikations-Controller für eine energieeffiziente Lichtsteuerung
- DALI-2 zertifiziertes Produkt
- Integrierte DALI-Spannungsversorgung
- DALI-Schnittstelle zur Ansteuerung digitaler, dimmbarer EVG im Broadcast-Verfahren
- Manuelles Schalten und Dimmen über konventionelle Taster möglich
- Bidirektionale IR-Kommunikation ermöglicht schnelle Integration in die Projektverwaltungsfunktion der B.E.G. One App
- Voller Funktionsumfang ist nur mit dem BLE-IR-Adapter und einem Smartphone oder Tablet (Android, iOS) aktivierbar
- Halbautomatik-, Vollautomatik-, Lichtregler- oder Anwesenheits-Betrieb einstellbar
- Intelligenter Regelalgorithmus mit umfangreichen Einstellmöglichkeiten
- Software ist rückwärtskompatibel zur ersten Generation (außer DSI, Doppelschloss und Korridorfunktion)
- Werkseinstellung 10 min Nachlaufzeit und 500 Lux Helligkeitssollwert
- Inklusive vormontierter Federklemme mit Zugentlastung und Berührungsschutzkappe für die Deckeneinbau-Montage
- Zubehör für Aufputzmontage optional erhältlich



Bestellbezeichnung	Farbe	Art.-Nr.
PD4N-M-DACO DALI-2	weiß matt, ähnlich RAL9010	93460

Entsprechendes Zubehör finden Sie auf unserer Homepage.

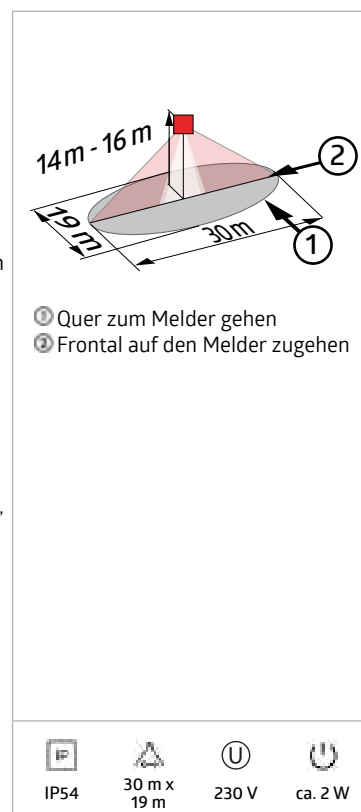
# DALI Kompakt Präsenzmelder



## LUXOMAT® PD4-M-DACO-GH-AP DALI-2



- Präsenzmelder für große Höhen mit integriertem DALI-Applikations-Controller für eine energieeffiziente Lichtsteuerung
- Externer, mechanisch auf eine Montagehöhe zwischen 5 und 16 m einstellbarer Teleskop-Lichtfühler für eine anwendungsgerechte Lichtmessung
- DALI-2 zertifiziertes Produkt
- Integrierte DALI-Spannungsversorgung
- DALI-Schnittstelle zur Ansteuerung digitaler, dimmbarer EVG im Broadcast-Verfahren
- Manuelles Schalten und Dimmen über konventionelle Taster möglich
- Bidirektionale IR-Kommunikation ermöglicht schnelle Integration in die Projektverwaltungsfunktion der B.E.G. One App
- Voller Funktionsumfang ist nur mit dem BLE-IR-Adapter und einem Smartphone oder Tablet (Android, iOS) aktivierbar
- Halbautomatik-, Vollautomatik-, Lichtregler- oder Anwesenheits-Betrieb einstellbar
- Intelligenter Regelalgorithmus mit umfangreichen Einstellmöglichkeiten
- Software ist rückwärtskompatibel zur ersten Generation (außer DSI, Doppelschloss und Korridorfunktion)
- Werkseinstellung 10 min Nachlaufzeit und 500 Lux Helligkeitssollwert
- Für die Ausrichtung des Melders sind Markierungen vorhanden
- **Bei Verwendung in Hochregallagern ist darauf zu achten, dass jeweils in den Kopfbereichen der Regalgänge Melder verbaut werden, welche durch Blinds oder montage-technische Anordnung nur Bewegung in dem gewünschten Regalbereich erfassen.**



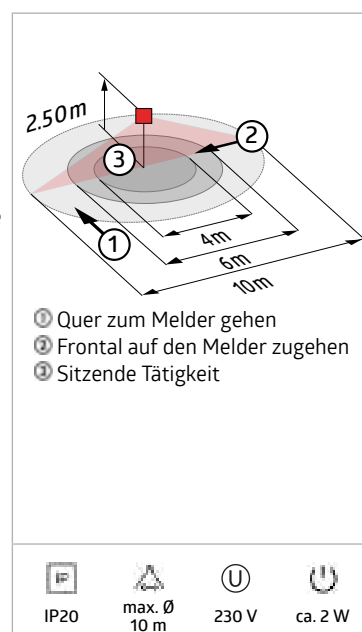
Bestellbezeichnung	Farbe	Art.-Nr.
PD4-M-DACO-GH-AP DALI-2	weiß matt, ähnlich RAL9010	93469



## LUXOMAT® PD9N-M-DACO DALI-2



- Mini-Präsenzmelder mit integriertem DALI-Applikations-Controller für eine energieeffiziente Lichtsteuerung
- DALI-2 zertifiziertes Produkt
- Integrierte DALI-Spannungsversorgung
- DALI-Schnittstelle zur Ansteuerung digitaler, dimmbarer EVG im Broadcast-Verfahren
- Manuelles Schalten und Dimmen über konventionelle Taster möglich
- Bidirektionale IR-Kommunikation ermöglicht schnelle Integration in die Projektverwaltungsfunktion der B.E.G. One App
- Voller Funktionsumfang ist nur mit dem BLE-IR-Adapter und einem Smartphone oder Tablet (Android, iOS) aktivierbar
- Intelligenter Regelalgorithmus mit umfangreichen Einstellmöglichkeiten
- Software ist rückwärtskompatibel zur ersten Generation (außer DSI, Doppelschloss und Korridorfunktion)
- Werkseinstellung 10 min Nachlaufzeit und 500 Lux Helligkeitssollwert
- Federklemmen für den einfachen und schnellen Einbau in abgehängte Decken und in Leuchten
- Leistungsteil passt durch die Bohrung für den Melder in der Decke (bei 34 mm Ø)



Bestellbezeichnung	Farbe	Art.-Nr.
PD9N-M-DACO DALI-2	weiß matt, ähnlich RAL9010	93470

Entsprechendes Zubehör finden Sie auf unserer Homepage.

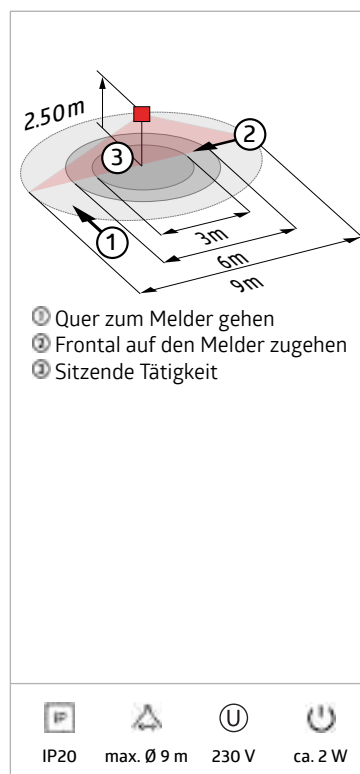
# DALI Kompakt Präsenzmelder



## LUXOMAT® PD11-M-DACO-FLAT DALI-2



- Präsenzmelder mit integriertem DALI-Applikations-Controller für eine energieeffiziente Lichtsteuerung
- DALI-2 zertifiziertes Produkt
- Integrierte DALI-Spannungsversorgung
- DALI-Schnittstelle zur Ansteuerung digitaler, dimmbarer EVG im Broadcast-Verfahren
- Manuelles Schalten und Dimmen über konventionelle Taster möglich
- Bidirektionale IR-Kommunikation ermöglicht schnelle Integration in die Projektverwaltungsfunktion der B.E.G. One App
- Voller Funktionsumfang ist nur mit dem BLE-IR-Adapter und einem Smartphone oder Tablet (Android, iOS) aktivierbar
- Halbautomatik-, Vollautomatik-, Lichtregler- oder Anwesenheits-Betrieb einstellbar
- Intelligenter Regelalgorithmus mit umfangreichen Einstellmöglichkeiten
- Software ist rückwärtskompatibel zur ersten Generation (außer DSI, Doppelschloss und Korridorfunktion)
- Werkseinstellung 10 min Nachlaufzeit und 500 Lux Helligkeitssollwert
- Federklemmen für den einfachen und schnellen Einbau in abgehängte Decken und in Leuchten
- Inklusive Abdecklamellen und Klemmring für den Einbau in Leuchten
- Zubehör für Aufputzmontage optional erhältlich

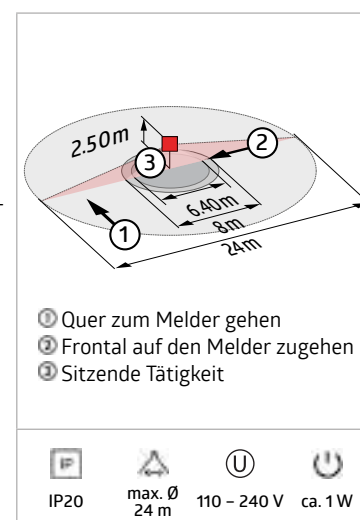


Bestellbezeichnung	Farbe	Art.-Nr.
PD11-M-DACO-FLAT DALI-2	weiß matt, ähnlich RAL9010	93459

## LUXOMAT® PD4-M-DUO-DALI/DSI



- Präsenzmelder für zwei separate Lichtgruppen zur tageslichtabhängigen Beleuchtungsregelung
- Ein gemeinsamer Erfassungsbereich
- Zwei unabhängige, bewegliche Lichtfühler
- 2 DALI/DSI-Schnittstellen zur Ansteuerung digitaler, dimmbarer EVG als Gruppe
- Umschalten zwischen DALI- und DSI-Programm mittels DIP-Schalter und Fernbedienung möglich
- Ausführung als Master-Gerät
- Erweiterung des Erfassungsbereiches mit Slave-Geräten möglich
- Weitere Funktionen über optionale Fernbedienung einstellbar
- Manuelles Schalten und Dimmen über Taster möglich
- Orientierungslichtfunktion
- Halbautomatik-, Vollautomatik- oder Dämmerungsschalterbetrieb



Bestellbezeichnung	Farbe	Art.-Nr.
PD4-M-DUO-DALI/DSI-DE	weiß matt, ähnlich RAL9010	92276

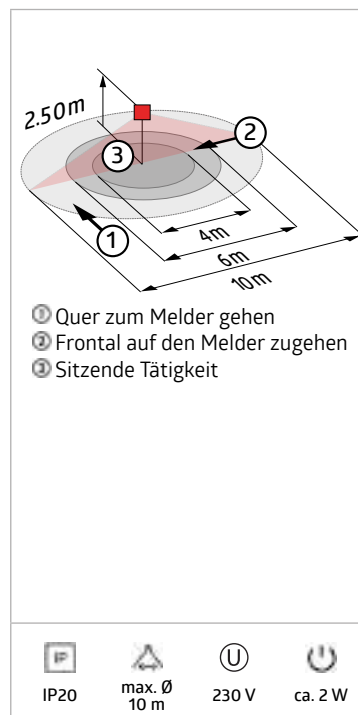
# DALI Kompakt Präsenzmelder



## LUXOMAT® PD2N-M-DACO-1C DALI-2



- Präsenzmelder mit integriertem DALI-Applikations-Controller für eine energieeffiziente Lichtsteuerung
- DALI-2 zertifiziertes Produkt
- Integrierte DALI-Spannungsversorgung
- DALI-Schnittstelle zur Ansteuerung digitaler, dimmbarer EVG im Broadcast-Verfahren
- Manuelles Schalten und Dimmen über konventionelle Taster möglich
- Bidirektionale IR-Kommunikation ermöglicht schnelle Integration in die Projektverwaltungsfunktion der B.E.G. One App
- Voller Funktionsumfang ist nur mit dem BLE-IR-Adapter und einem Smartphone oder Tablet (Android, iOS) aktivierbar
- Halbauswahl-, Vollauswahl-, Lichtregler- oder Anwesenheits-Betrieb einstellbar
- Leistungsstarkes Schaltrelais mit verschiedenen Betriebsarten, wie z.B. Cutoff-Funktion für DALI-EVG, HKL, Tafelbeleuchtung.
- Intelligenter Regelalgorithmus mit umfangreichen Einstellmöglichkeiten
- Software ist rückwärtskompatibel zur ersten Generation (außer DSI, Doppelschloss und Korridorfunktion)
- Werkseinstellung 10 min Nachlaufzeit und 500 Lux Helligkeitssollwert
- Inklusive vormontierter Federklemme mit Zugentlastung und Berührungsschutzkappe für die Deckeneinbau-Montage
- Zubehör für Aufputzmontage optional erhältlich

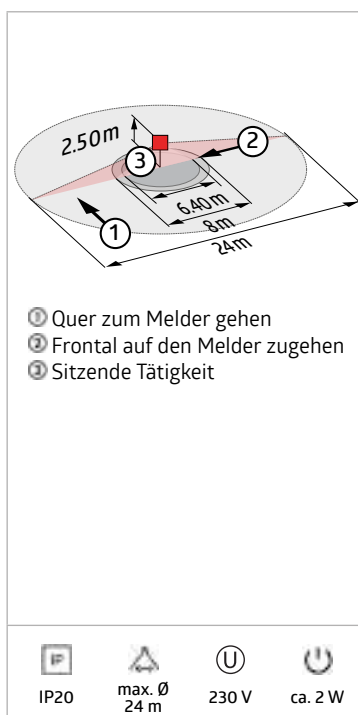


Bestellbezeichnung	Farbe	Art.-Nr.
PD2N-M-DACO-1C DALI-2	weiß matt, ähnlich RAL9010	93455

## LUXOMAT® PD4N-M-DACO-1C DALI-2



- Präsenzmelder mit integriertem DALI-Applikations-Controller für eine energieeffiziente Lichtsteuerung
- DALI-2 zertifiziertes Produkt
- Integrierte DALI-Spannungsversorgung
- DALI-Schnittstelle zur Ansteuerung digitaler, dimmbarer EVG im Broadcast-Verfahren
- Manuelles Schalten und Dimmen über konventionelle Taster möglich
- Bidirektionale IR-Kommunikation ermöglicht schnelle Integration in die Projektverwaltungsfunktion der B.E.G. One App
- Voller Funktionsumfang ist nur mit dem BLE-IR-Adapter und einem Smartphone oder Tablet (Android, iOS) aktivierbar
- Halbauswahl-, Vollauswahl-, Lichtregler- oder Anwesenheits-Betrieb einstellbar
- Leistungsstarkes Schaltrelais mit verschiedenen Betriebsarten, wie z.B. Cutoff-Funktion für DALI-EVG, HKL, Tafelbeleuchtung.
- Intelligenter Regelalgorithmus mit umfangreichen Einstellmöglichkeiten
- Software ist rückwärtskompatibel zur ersten Generation (außer DSI, Doppelschloss und Korridorfunktion)
- Werkseinstellung 10 min Nachlaufzeit und 500 Lux Helligkeitssollwert
- Inklusive vormontierter Federklemme mit Zugentlastung und Berührungsschutzkappe für die Deckeneinbau-Montage
- Zubehör für Aufputzmontage optional erhältlich



Bestellbezeichnung	Farbe	Art.-Nr.
PD4N-M-DACO-1C DALI-2	weiß matt, ähnlich RAL9010	93463

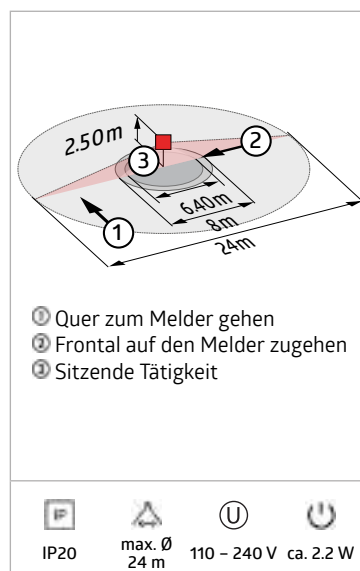
# DALI Kompakt Präsenzmelder



## LUXOMAT® PD4-M-TRIO-DALI/DSI



- Präsenzmelder für zwei Lichtgruppen zur tageslichtabhängigen Beleuchtungsregelung und einer dritten Lichtgruppe zur Lichtschaltung
- Ansteuerung von bis zu 25 digitalen Dimm-EVG und Steuermodule als Gruppe je DALI-Schnittstelle 1 und 2 und bis zu 10 bei DALI-Schnittstelle 3
- Zwei unabhängige, bewegliche Lichtfühler
- Ein gemeinsamer Erfassungsbereich
- Umschalten zwischen DALI und DSI mittels Fernbedienung möglich
- Ausführung als Master-Gerät
- Erweiterung des Erfassungsbereiches mit Slave-Geräten möglich
- Manuelles Schalten und Dimmen über Taster möglich
- Weitere Funktionen über optionale Fernbedienung einstellbar
- Orientierungslichtfunktion
- Halbautomatik-, Vollautomatik- oder Dämmerungsschalterbetrieb

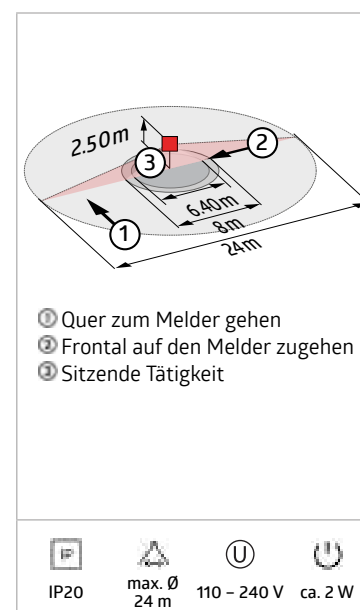


Bestellbezeichnung	Farbe	Art.-Nr.
PD4-M-TRIO-DALI/DSI-DE	weiß matt, ähnlich RAL9010	92755
PD4-M-TRIO-DALI/DSI-AP	weiß matt, ähnlich RAL9010	92750

## LUXOMAT® PD4-M-TRIO-2DALI/DSI-1C



- Präsenzmelder für zwei separate Lichtgruppen zur tageslichtabhängigen Beleuchtungsregelung
- Ein potentialfreier Schaltkanal zur Geräte- (HKL) oder Lichtsteuerung
- Zwei unabhängige, bewegliche Lichtfühler
- Ein gemeinsamer Erfassungsbereich
- 2 DALI/DSI-Schnittstellen zur Ansteuerung digitaler, dimmbarer EVG als Gruppe
- Umschalten zwischen DALI und DSI mittels Fernbedienung möglich
- Orientierungslichtfunktion
- Relais mit Wolfram-Vorlaufkontakt, optimiert für LED-Lasten
- Ausführung als Master-Gerät
- Erweiterung des Erfassungsbereiches mit Slave-Geräten möglich
- Manuelles Schalten und Dimmen über Taster möglich
- Halbautomatik-, Vollautomatik- oder Dämmerungsschalterbetrieb
- Weitere Funktionen über optionale Fernbedienung einstellbar



Bestellbezeichnung	Farbe	Art.-Nr.
PD4-M-TRIO-2DALI/DSI-1C-DE	weiß matt, ähnlich RAL9010	92756
PD4-M-TRIO-2DALI/DSI-1C-AP	weiß matt, ähnlich RAL9010	92751

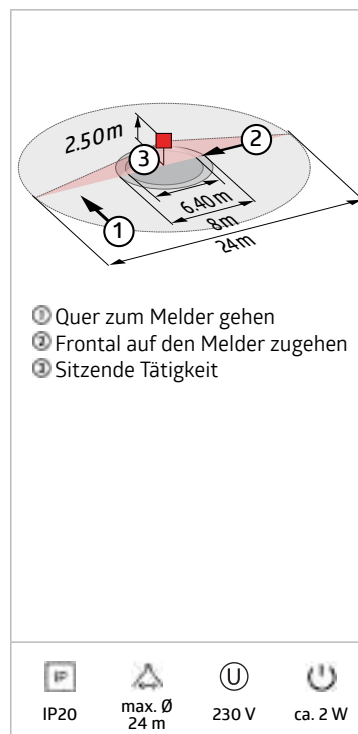
# DALI Kompakt Präsenzmelder



## LUXOMAT® PD4-M-HCL2



- Bidirektionaler Präsenzmelder mit integriertem DALI-Applikations-Controller für eine energieeffiziente und biologisch wirksame Lichtsteuerung (Human Centric Lighting)
- Integrierte DALI-Spannungsversorgung und 3 Tastereingänge
- Voreingestellte und frei einstellbare HCL-Kurven (12 Ankerpunkte pro 24h)
- Einstellbarer Kommunikationsmodus „Broadcast“ (1 Lichtzone, ohne Adressierung) oder „Multicast“ (mehrere Lichtzonen, HKL, mit Adressierung)
- Dim-2-Warm: Mit einem langen Tastendruck kann Helligkeit und Farbtemperatur zugleich stufenlos eingestellt werden
- Aufruf von Lichtszenen mit Zubehör
- Mischlichtmessung mittels innen- und außenliegendem Lichtsensor
- Außenliegender Lichtsensor ist um 45° schwenkbar
- Leistungsstarkes Schaltrelais mit verschiedenen Betriebsarten, wie z.B. Cutoff-Funktion für DALI-EVG, HKL, Tafelbeleuchtung.
- Schnelle Inbetriebnahme- und Wartungsprozesse über Smartphone/ Tablet App (Android, iOS) - Kein PC-Tool erforderlich
- Erweiterung des Erfassungsbereiches mit bis zu 8 B.E.G. BMS Multisensoren möglich
- Bis zu 64 DT8-Treiber-Leuchten (Farbe Type Tc), ggf. Verdoppelung des DALI-Ausgangsstroms mit Zubehör erforderlich
- Voller Funktionsumfang ist nur mit dem BLE-IR-Adapter und einem Smartphone oder Tablet (Android, iOS) aktivierbar



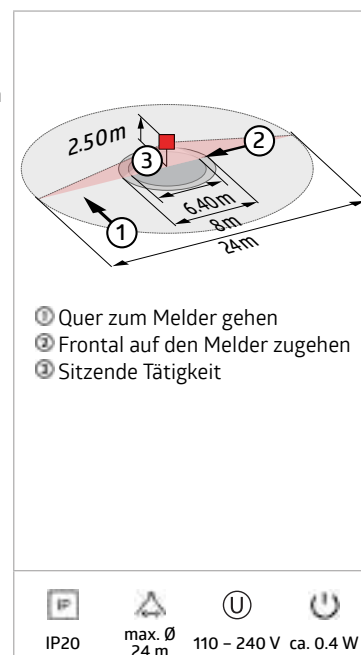
Bestellbezeichnung	Farbe	Art.-Nr.
PD4-M-HCL2-DE	weiß, ähnlich RAL9010	93484
PD4-M-HCL2-AP	weiß, ähnlich RAL9010	93485



## LUXOMAT® PD4-M-DAA4G



- Flexible DALI-Kompaktlösung speziell für Konferenz-, Schulungs- und Klassenräume
- Hochsensibler Präsenzmelder mit der Fähigkeit, bis zu 64 DALI-EVG automatisch zu adressieren und segmentiert über 4 Gruppen zu steuern
- Schnelle Inbetriebnahme- und Wartungsprozesse über Smartphone/ Tablet App (Android, iOS) - Kein PC-Tool erforderlich
- 3 Lichtzonen:  
A für die Hauptbeleuchtung mit segmentierter Konstantlichtregelung über 3 DALI-Gruppen und Offset-Steuerung,  
B für Pult- oder Tafelbeleuchtung über separate DALI-Gruppe,  
C für Pult- oder Tafelbeleuchtung über integriertes Relais
- Leistungsstarkes Schaltrelais mit verschiedenen Betriebsarten, wie z.B. Cutoff-Funktion für DALI-EVG, HKL, Tafelbeleuchtung.
- Manuelles Schalten und Dimmen über konventionelle Taster möglich
- Erweiterung des Erfassungsbereiches mit maximal 4 PD4-S-DAA4G Slave-Geräten möglich
- Voller Funktionsumfang ist nur mit dem B.E.G. IR-Adapter oder dem BLE-IR-Adapter und einem Smartphone oder Tablet (Android, iOS) aktivierbar
- Außenliegender Lichtsensor ist um 45° schwenkbar
- Vermeidung von Standbyverlusten der Beleuchtungsanlage nach EnEV DIN V 18599-4



Bestellbezeichnung	Farbe	Art.-Nr.
PD4-M-DAA4G-DE	weiß matt, ähnlich RAL9010	92591
PD4-M-DAA4G-AP	weiß matt, ähnlich RAL9010	92743



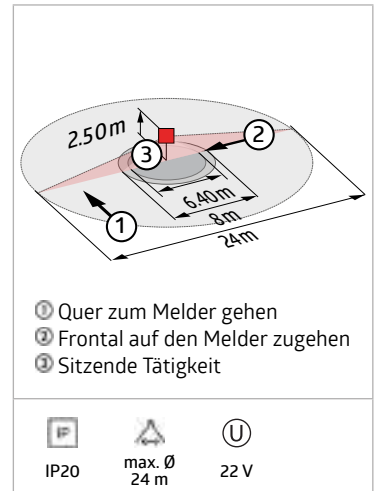
# DALI Kompakt Präsenzmelder



## LUXOMAT® PD4-S-DAA4G



- DALI-busbetriebenes Slave-Gerät
- Zur Erweiterung des Erfassungsbereiches eines Master-Gerätes PD4-M-DAA4G / PD4-M-HCL
- Schaltimpuls zum Master-Gerät bei erkannter Bewegung unabhängig von der Umgebungshelligkeit
- Automatischer Test-Betrieb über Master-Gerät
- Plug & Play - Keine Parametrierung erforderlich
- Einfache Montage
- Aufputz- oder Deckeneinbauversion verfügbar



Bestellbezeichnung	Farbe	Art.-Nr.
PD4-S-DAA4G-DE	weiß matt, ähnlich RAL9010	92721
PD4-S-DAA4G-AP	weiß matt, ähnlich RAL9010	92759

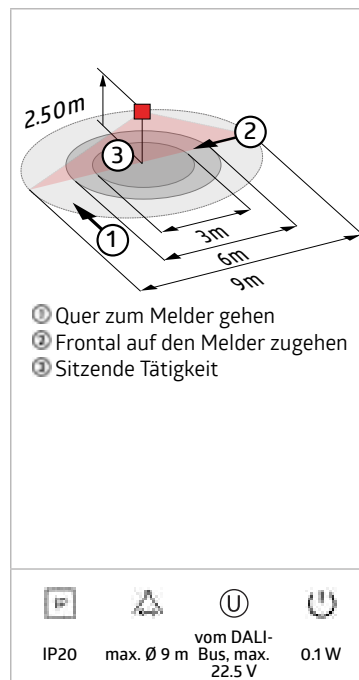
# DALI-LINK



## LUXOMAT® net PD11-DALI-LINK-FLAT



- Besonders flacher DALI-Multisensor mit nur 0,85 mm sichtbarer Aufbauhöhe
- Versorgungsspannung über DALI-Bus
- Nahtlose Integration in das B.E.G. DALI Lichtsteuerungssystem LUXOMAT® net DALI-LINK als modulares Multimaster-Konzept
- Master-Slave-Betrieb zur Erweiterung des Erfassungsbereiches
- Mischlichtmessung mittels innenliegendem Lichtsensor
- Halbautomatik-, Vollautomatik- oder Dämmerungsschalterbetrieb
- Umgebungslichtabhängige Regelung oder Schaltausgang
- Guided Light, Soft-Start PLUS, Orientierungslicht PLUS
- Werksprogramm für einfache Installationsprüfung
- Voller Funktionsumfang ist nur mit Zubehör aus B.E.G. LUXOMAT® net DALI-LINK Produktsortiment aktivierbar
- Federklemmen für den einfachen und schnellen Einbau in abgehängte Decken
- Inklusive Abdecklamellen und Klemmring für den Einbau in Leuchten
- Unterputzmontage mittels Zubehör 92833, Aufputzmontage mittels Zubehör 92833 und 92121



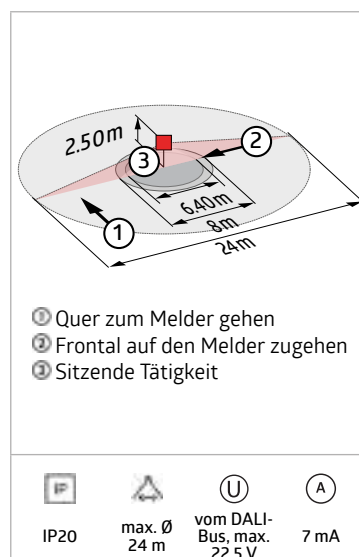
Bestellbezeichnung	Farbe	Art.-Nr.
PD11-DALI-LINK-FLAT-DE	weiß matt, ähnlich RAL9010	93068



## LUXOMAT® net PD4N-DALI-LINK



- Besonders reichweitenstarker DALI-Multisensor
- Versorgungsspannung über DALI-Bus
- Nahtlose Integration in das B.E.G. DALI Lichtsteuerungssystem LUXOMAT® net DALI-LINK als modulares Multimaster-Konzept
- Master-Slave-Betrieb zur Erweiterung des Erfassungsbereiches
- Mischlichtmessung mittels innen- und außenliegendem Lichtsensor
- Halbautomatik-, Vollautomatik- oder Dämmerungsschalterbetrieb
- Umgebungslichtabhängige Regelung oder Schaltausgang
- Guided Light, Soft-Start PLUS, Orientierungslicht PLUS
- Werksprogramm für einfache Installationsprüfung
- Voller Funktionsumfang ist nur mit Zubehör aus B.E.G. LUXOMAT® net DALI-LINK Produktsortiment aktivierbar
- Erfassungsbereich kann durch Abdecklamellen eingeschränkt werden



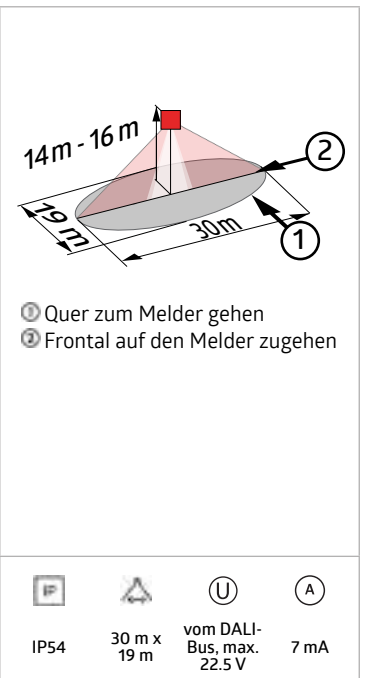
Bestellbezeichnung	Farbe	Art.-Nr.
PD4N-DALI-LINK	weiß matt, ähnlich RAL9010	93377



## LUXOMAT®net PD4-DALI-LINK-GH



- DALI-Multisensor zur Aufputzmontage in großen Höhen
- Versorgungsspannung über DALI-Bus
- Externer, mechanisch auf eine Montagehöhe zwischen 5 und 16 m einstellbarer Teleskop-Lichtfühler für eine anwendungsgerechte Lichtmessung
- Separate und leistungsstarke Lokalisierungs-LED für eine schnelle und sichere Inbetriebnahme
- Ausführung als Multimaster-Gerät
- Logischer Schalt- oder Regelausgang
- Guided Light, Soft-Start PLUS, Orientierungslicht PLUS
- Werksprogramm für einfache Installationsprüfung
- Nahtlose Integration in das B.E.G. DALI Lichtsteuerungssystem LUXOMAT®net DALI-LINK als modulares Multimaster-Konzept
- Voller Funktionsumfang ist nur mit Zubehör aus B.E.G. LUXOMAT®net DALI-LINK Produktsortiment aktivierbar
- **Bei Verwendung in Hochregallagern ist darauf zu achten, dass jeweils in den Kopfbereichen der Regalgänge Melder verbaut werden, welche durch Blinds oder montagetechnische Anordnung nur Bewegung in dem gewünschten Regalbereich erfassen.**

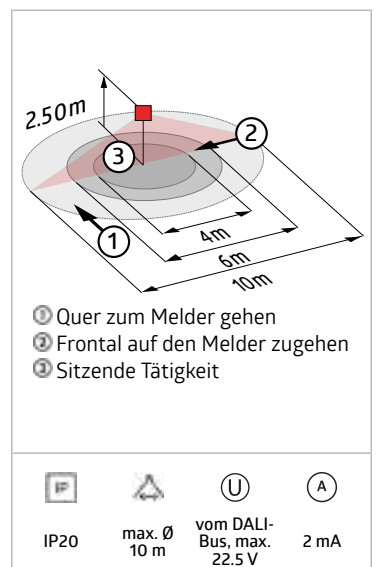


Bestellbezeichnung	Farbe	Art.-Nr.
PD4-DALI-LINK-GH-AP	weiß matt	93845

## LUXOMAT®net PICO-DALI-LINK



- Mini DALI-Multisensor mit nur 11 mm Einbautiefe für den Einbau in Leuchten
- Versorgungsspannung über DALI-Bus
- Nahtlose Integration in das B.E.G. DALI Lichtsteuerungssystem LUXOMAT®net DALI-LINK als modulares Multimaster-Konzept
- Master-Slave-Betrieb zur Erweiterung des Erfassungsbereiches
- Mischlichtmessung mittels innenliegendem Lichtsensor
- Halbautomatik-, Vollautomatik- oder Dämmerungsschalterbetrieb
- Umgebungslichtabhängige Regelung oder Schaltausgang
- Guided Light, Soft-Start PLUS, Orientierungslicht PLUS
- Werksprogramm für einfache Installationsprüfung
- Voller Funktionsumfang ist nur mit Zubehör aus B.E.G. LUXOMAT®net DALI-LINK Produktsortiment aktivierbar
- Erfassungsbereich kann durch Abdecklamellen eingeschränkt werden



Bestellbezeichnung	Farbe	Art.-Nr.
PICO-DALI-LINK-DE	weiß, ähnlich RAL9010	93908

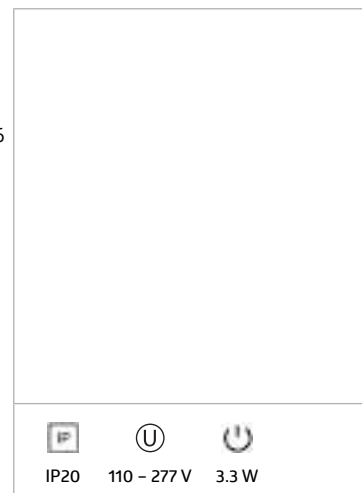
# DALI-LINK



## LUXOMAT®net PS-DALI-LINK-DE



- DALI-Netzteil für die B.E.G. DALI-LINK Multiraum-Lösung zum Einbau in abgehängte Decken.
- Parametrierung der DALI-LINK-Lösung erfolgt über Bluetooth mit einem Smartphone und der B.E.G. DALI-LINK App.
- An die Spannungsversorgung können z. B. 25 DALI-Leuchten und 6 DALI-LINK Steuergeräte (Multisensoren oder Tasterschnittstellen) angeschlossen werden.
- Es ist möglich, maximal ein weiteres DALI-LINK Netzteil parallel zu betreiben, womit sich die Anzahl der DALI-Teilnehmer im DALI-LINK System verdoppelt (50 DALI-Leuchten / 12 DALI-LINK Steuergeräte).
- Integrierte Temperaturüberwachung und Kurzschlusserkennung
- Integrierte LED zur Visualisierung von Betriebsinformationen
- DALI-2 zertifiziertes Produkt

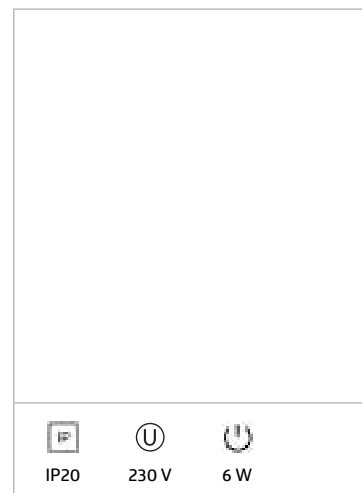


Bestellbezeichnung	Farbe	Art.-Nr.
PS-DALI-LINK-DE	weiß	92846

## LUXOMAT®net PS-DALI-LINK-USB-REG



- B.E.G. DALI-LINK Netzteil für die Hutschienenmontage
- An die Spannungsversorgung können z.B. 45 DALI-Leuchten und 10 DALI-LINK Steuergeräte (Multisensoren oder Tasterschnittstellen) angeschlossen werden.
- Integrierte USB-Schnittstelle dient der Erweiterungsmöglichkeit auf die vernetzbare B.E.G. LUXOMAT®net DALI-SYS Lichtmanagement Lösung
- Integrierte LEDs zur Visualisierung von Betriebsinformationen
- Inbetriebnahme der B.E.G. LUXOMAT®net DALI-LINK Lösung erfolgt über eine kostenfreie App und das Tastermodul PBM-DALI-LINK-4W-BLE



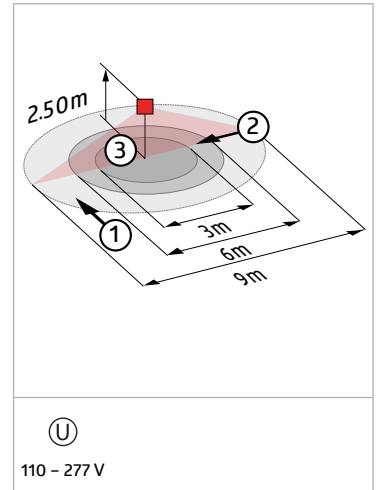
Bestellbezeichnung	Farbe	Art.-Nr.
PS-DALI-LINK-USB-REG	weiß	93189



## LUXOMAT®net STARTERSET-DALI-LINK-SMALL-OFFICE



- DALI-LINK Multiraumlösung Einsteiger-Set
- DALI-Tastermodul mit 4 binären Eingängen und integriertem Bluetooth-Gateway zur versteckten Montage hinter UP-Einsätzen.
- Besonders flacher, adressierbarer DALI-Multisensor mit nur 0,85 mm sichtbarer Aufbauhöhe und mit integriertem DALI-Applikations-Controller.
- DALI-Netzteil für die B.E.G. DALI-LINK Multiraum-Lösung zum Einbau in abgehängte Decken.

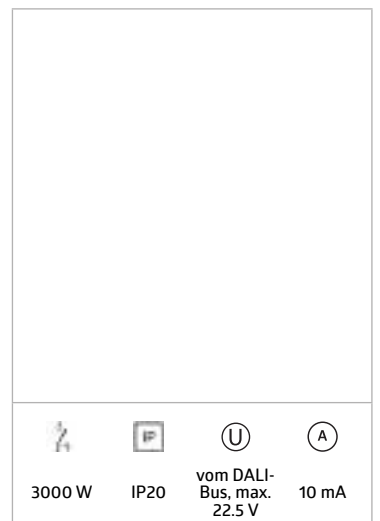


Bestellbezeichnung	Farbe	Art.-Nr.
STARTERSET-DALI-LINK-SMALL-OFFICE		93840

## LUXOMAT®net RM-DALI-LINK-1C-REG



- DALI-Relaismodul mit einem Schaltkanal für die Hutschienenmontage
- Leistungsstarkes, potentialfreies Relais mit hoher Einschaltstrombelastbarkeit
- Integrierter Applikations-Controller mit unterschiedlichen Betriebsarten
- Betriebsmodi: Standard, Cut-off, HKL, Impuls, Alarm
- DIP- und HEX-Schalter für schnelle Inbetriebnahme mit Grundfunktionen
- Voller Funktionsumfang ist nur mit Zubehör aus B.E.G. LUXOMAT®net DALI-LINK Produktsortiment aktivierbar



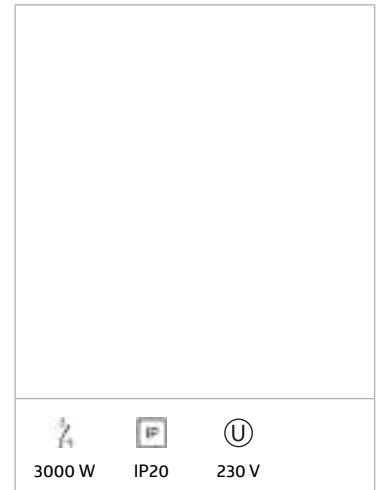
Bestellbezeichnung	Farbe	Art.-Nr.
RM-DALI-LINK-1C-REG	weiß	93807



## LUXOMAT®net RM-DALI-LINK-4C-REG



- Schaltaktor zum Schalten von Verbrauchern
- Integrierter Applikations-Controller mit unterschiedlichen Betriebsarten
- Betriebsmodi: Standard, Cut-off, HKL, Impuls, Alarm
- Voller Funktionsumfang ist nur mit Zubehör aus B.E.G. LUXOMAT®net DALI-LINK Produktsortiment aktivierbar



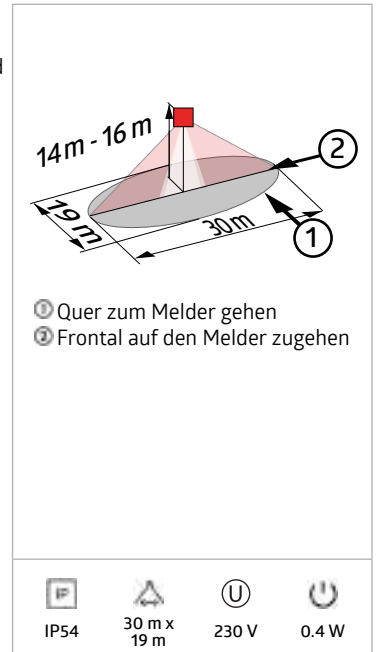
Bestellbezeichnung	Farbe	Art.-Nr.
RM-DALI-LINK-4C-REG	weiß	93854



## LUXOMAT®net PD4-CAS-GH



- Casambi-fähiger Präsenzmelder zur Aufputzmontage in großen Höhen
- Separate und leistungsstarke Lokalisierungs-LED für eine schnelle und sichere Inbetriebnahme
- Externer, mechanisch auf eine Montagehöhe zwischen 5 und 16 m einstellbarer Teleskop-Lichtfühler für eine anwendungsgerechte Lichtmessung
- Mischlichtmessung mittels außenliegendem Lichtsensor
- Anpassung des Reflexionsfaktors und Eingabe der Beleuchtungsstärke für die Anzeige der tatsächlichen Beleuchtungsstärke in der App
- Erweiterung des Erfassungsbereiches mit weiteren B.E.G.-Casambi-Geräten möglich
- Individuelle Empfindlichkeitsanpassung pro PIR-Sensor
- Erfassungsbereich kann durch Abdecklamellen eingeschränkt werden
- Für die Ausrichtung des Melders sind Markierungen vorhanden
- **Bei Verwendung in Hochregallagern ist darauf zu achten, dass jeweils in den Kopfbereichen der Regalgänge Melder verbaut werden, welche durch Blinds oder montagetechnische Anordnung nur Bewegung in dem gewünschten Regalbereich erfassen.**
- Manuelles Schalten und Dimmen über Taster möglich
- Funktionen über Casambi-App einstellbar

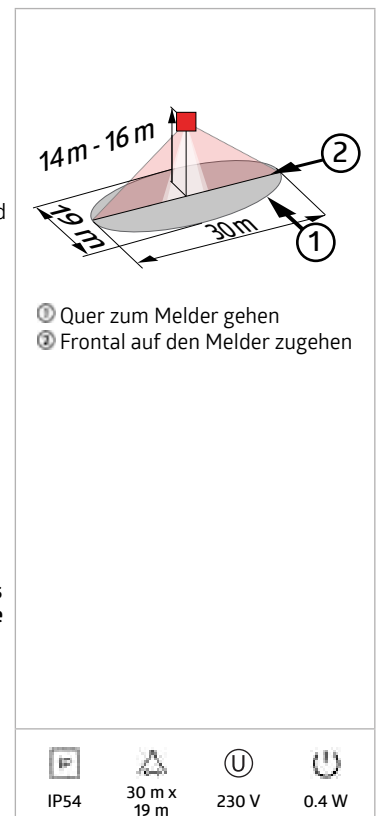


Bestellbezeichnung	Farbe	Art.-Nr.
PD4-CAS-GH	weiß matt, ähnlich RAL9010	93472

## LUXOMAT®net PD4-CAS-GH DALI-2



- Casambi-fähiger Präsenzmelder zur Aufputzmontage in großen Höhen
- Integrierte DALI-Spannungsversorgung
- DALI-2-Schnittstelle zur Ansteuerung digitaler, dimmbarer EVG im Broadcast-Verfahren
- DALI-2 zertifiziertes Produkt
- Integrierte Temperaturüberwachung und Kurzschlusserkennung
- Separate und leistungsstarke Lokalisierungs-LED für eine schnelle und sichere Inbetriebnahme
- Externer, mechanisch auf eine Montagehöhe zwischen 5 und 16 m einstellbarer Teleskop-Lichtfühler für eine anwendungsgerechte Lichtmessung
- Mischlichtmessung mittels außenliegendem Lichtsensor
- Anpassung des Reflexionsfaktors und Eingabe der Beleuchtungsstärke für die Anzeige der tatsächlichen Beleuchtungsstärke in der App
- Erweiterung des Erfassungsbereiches mit weiteren B.E.G.-Casambi-Geräten möglich
- Individuelle Empfindlichkeitsanpassung pro PIR-Sensor
- Erfassungsbereich kann durch Abdecklamellen eingeschränkt werden
- Für die Ausrichtung des Melders sind Markierungen vorhanden
- **Bei Verwendung in Hochregallagern ist darauf zu achten, dass jeweils in den Kopfbereichen der Regalgänge Melder verbaut werden, welche durch Blinds oder montagetechnische Anordnung nur Bewegung in dem gewünschten Regalbereich erfassen.**
- Manuelles Schalten und Dimmen über Taster möglich
- Funktionen über Casambi-App einstellbar



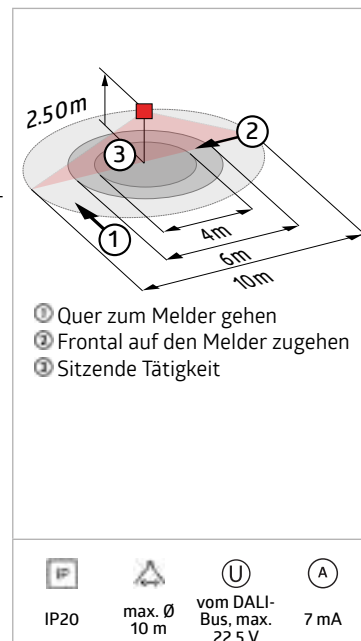
Bestellbezeichnung	Farbe	Art.-Nr.
PD4-CAS-GH DALI-2	weiß matt, ähnlich RAL9010	93471



## LUXOMAT®net PD2N-BMS DALI-2



- DALI-2 Multisensor (Input Device)
- DALI-2 zertifiziertes Produkt
- Versorgungsspannung über DALI-Bus
- Separate und leistungsstarke Lokalisierungs-LED für eine schnelle und sichere Inbetriebnahme
- DALI Multimaster Technologie gemäß IEC 62386 Teil 103
- Instanz 0 stellt Informationen bezüglich Raumebelegung und Bewegungserkennung gemäß IEC 62386 Teil 303 am DALI-Bus bereit
- Instanz 1 stellt LUX Werte gemäß IEC 62386 Teil 304 am DALI-Bus bereit
- Parametrierung ist über einen erforderlichen Multimaster-Applikations-Controller eines beliebigen Herstellers möglich. Dieser Controller muss IEC 62386 Teile 101/103/303/304 unterstützen.
- Mischlichtmessung mittels innen- und außenliegendem Lichtsensor
- Erfassungsbereich kann durch Abdecklamellen eingeschränkt werden
- Individuelle Empfindlichkeitsanpassung des PIR-Sensors
- Status-LEDs aktivierbar/deaktivierbar

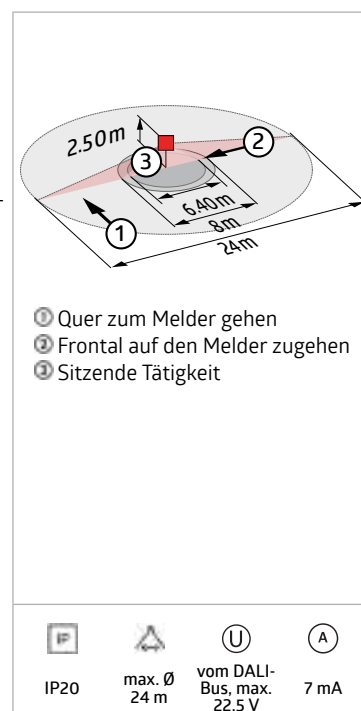


Bestellbezeichnung	Farbe	Art.-Nr.
PD2N-BMS-DE DALI-2	weiß, ähnlich RAL9010	93543
PD2N-BMS-UP DALI-2	weiß, ähnlich RAL9010	93544

## LUXOMAT®net PD4N-BMS DALI-2



- Reichweitenstarker DALI-2 Multisensor (Input Device)
- DALI-2 zertifiziertes Produkt
- Versorgungsspannung über DALI-Bus
- Separate und leistungsstarke Lokalisierungs-LED für eine schnelle und sichere Inbetriebnahme
- DALI Multimaster Technologie gemäß IEC 62386 Teil 103
- Instanz 0 stellt Informationen bezüglich Raumebelegung und Bewegungserkennung gemäß IEC 62386 Teil 303 am DALI-Bus bereit
- Instanz 1 stellt LUX Werte gemäß IEC 62386 Teil 304 am DALI-Bus bereit
- Parametrierung ist über einen erforderlichen Multimaster-Applikations-Controller eines beliebigen Herstellers möglich. Dieser Controller muss IEC 62386 Teile 101/103/303/304 unterstützen.
- Mischlichtmessung mittels innen- und außenliegendem Lichtsensor
- Für Deckeneinbaumontage und Unterputzmontage geeignet
- Zubehör für Aufputzmontage optional erhältlich
- Erfassungsbereich kann durch Abdecklamellen eingeschränkt werden
- Individuelle Empfindlichkeitsanpassung pro PIR-Sensor
- Status-LEDs aktivierbar/deaktivierbar



Bestellbezeichnung	Farbe	Art.-Nr.
PD4N-BMS DALI-2	weiß matt, ähnlich RAL9010	93546

Entsprechendes Zubehör finden Sie auf unserer Homepage.

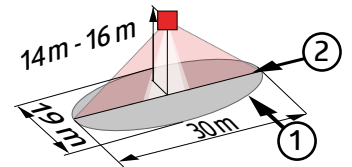




## LUXOMAT®net PD4-BMS-GH-AP DALI-2



- DALI-2 Multisensor (Input Device) zur Aufputzmontage in großen Höhen
- DALI-2 zertifiziertes Produkt
- Versorgungsspannung über DALI-Bus
- Externer, mechanisch auf eine Montagehöhe zwischen 5 und 16 m einstellbarer Teleskop-Lichtfühler für eine anwendungsgerechte Lichtmessung
- Separate und leistungsstarke Lokalisierungs-LED für eine schnelle und sichere Inbetriebnahme
- DALI Multimaster Technologie gemäß IEC 62386 Teil 103
- Instanz 0 stellt Informationen bezüglich Raumbelegung und Bewegungserkennung gemäß IEC 62386 Teil 303 am DALI-Bus bereit
- Instanz 1 stellt LUX Werte gemäß IEC 62386 Teil 304 am DALI-Bus bereit
- Parametrierung ist über einen erforderlichen Multimaster-Applikations-Controller eines beliebigen Herstellers möglich. Dieser Controller muss IEC 62386 Teile 101/103/303/304 unterstützen.
- Mischlichtmessung mittels außenliegendem Lichtsensor
- Erfassungsbereich kann durch Abdecklamellen eingeschränkt werden
- Für die Ausrichtung des Melders sind Markierungen vorhanden
- **Bei Verwendung in Hochregallagern ist darauf zu achten, dass jeweils in den Kopfbereichen der Regalgänge Melder verbaut werden, welche durch Blinds oder montage technische Anordnung nur Bewegung in dem gewünschten Regalbereich erfassen.**
- Individuelle Empfindlichkeitsanpassung pro PIR-Sensor
- Status-LEDs aktivierbar/deaktivierbar



- ① Quer zum Melder gehen
- ② Frontal auf den Melder zugehen

IP54	30 m x 19 m	vom DALI-Bus, max. 22.5 V	7 mA

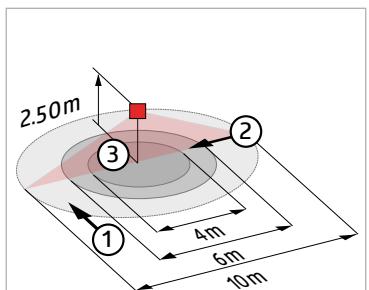
Bestellbezeichnung	Farbe	Art.-Nr.
PD4-BMS-GH-AP DALI-2	weiß matt, ähnlich RAL9010	93545



## LUXOMAT®net PICO-BMS DALI-2



- Besonders kleiner DALI-2 Multisensor (Input Device) mit nur 11 mm Einbautiefe für den Einbau in Leuchten
- DALI-2 zertifiziertes Produkt
- Versorgungsspannung über DALI-Bus
- DALI Multimaster Technologie gemäß IEC 62386 Teil 103
- Instanz 0 stellt Informationen bezüglich Raumbelegung und Bewegungserkennung gemäß IEC 62386 Teil 303 am DALI-Bus bereit
- Instanz 1 stellt LUX Werte gemäß IEC 62386 Teil 304 am DALI-Bus bereit
- Parametrierung ist über einen erforderlichen Multimaster-Applikations-Controller eines beliebigen Herstellers möglich. Dieser Controller muss IEC 62386 Teile 101/103/303/304 unterstützen.
- Mischlichtmessung mittels innenliegendem Lichtsensor
- Erfassungsbereich kann durch Abdecklamellen eingeschränkt werden
- Individuelle Empfindlichkeitsanpassung des PIR-Sensors
- Status-LEDs aktivierbar/deaktivierbar



- ① Quer zum Melder gehen
- ② Frontal auf den Melder zugehen
- ③ Sitzende Tätigkeit

IP20	max. Ø 10 m	vom DALI-Bus, max. 22.5 V	7 mA

Bestellbezeichnung	Farbe	Art.-Nr.
PICO-BMS DALI-2	weiß, ähnlich RAL9010	93547

Entsprechendes Zubehör finden Sie auf unserer Homepage.

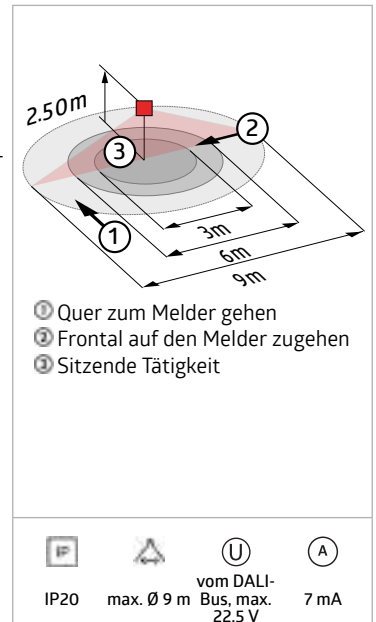
## BMS DALI-2



### LUXOMAT® net PD11-BMS-FLAT DALI-2



- Besonders flacher DALI-2 Multisensor (Input Device) mit nur 0,85 mm sichtbarer Aufbauhöhe
- DALI-2 zertifiziertes Produkt
- Versorgungsspannung über DALI-Bus
- DALI Multimaster Technologie gemäß IEC 62386 Teil 103
- Instanz 0 stellt Informationen bezüglich Raumbelegung und Bewegungserkennung gemäß IEC 62386 Teil 303 am DALI-Bus bereit
- Instanz 1 stellt LUX Werte gemäß IEC 62386 Teil 304 am DALI-Bus bereit
- Parametrierung ist über einen erforderlichen Multimaster-Applikations-Controller eines beliebigen Herstellers möglich. Dieser Controller muss IEC 62386 Teile 101/103/303/304 unterstützen.
- Federklemmen für den einfachen und schnellen Einbau in abgehängte Decken
- Inklusive Abdecklamellen und Klemmring für den Einbau in Leuchten
- Mit Zubehör für Unterputzmontage in Decken- und Sichtbeton.
- Individuelle Empfindlichkeitsanpassung des PIR-Sensors
- Status-LEDs aktivierbar/deaktivierbar



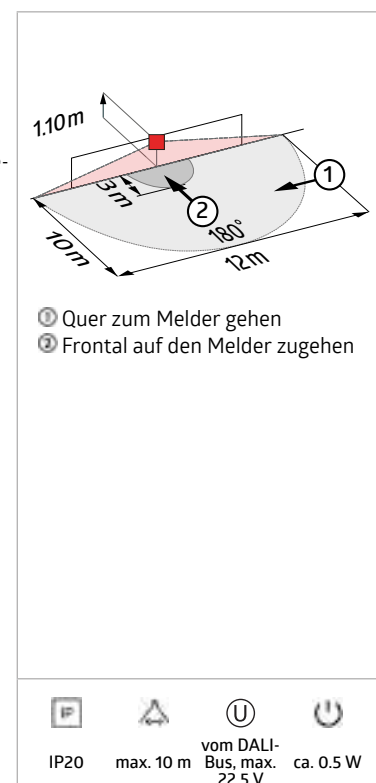
Bestellbezeichnung	Farbe	Art.-Nr.
PD11-BMS-FLAT-DE DALI-2	weiß matt, ähnlich RAL9010	93542



### LUXOMAT® net Indoor 180-BMS DALI-2



- DALI-2 Multisensor (Input Device), speziell für den Einbau in Wänden
- DALI-2 zertifiziertes Produkt
- Versorgungsspannung über DALI-Bus
- DALI Multimaster Technologie gemäß IEC 62386 Teil 103
- Instanz 0 stellt Informationen bezüglich Raumbelegung und Bewegungserkennung gemäß IEC 62386 Teil 303 am DALI-Bus bereit
- Instanz 1 stellt LUX Werte gemäß IEC 62386 Teil 304 am DALI-Bus bereit
- Parametrierung ist über einen erforderlichen Multimaster-Applikations-Controller eines beliebigen Herstellers möglich. Dieser Controller muss IEC 62386 Teile 101/103/303/304 unterstützen.
- Mischlichtmessung mittels innenliegendem Lichtsensor
- Erfassungsbereich kann durch Abdecklamellen eingeschränkt werden
- Zur Kombination mit Abdeckrahmen (Maß Innenabdeckung 50 x 50 mm) in 5 verschiedenen Farben
- In Verbindung mit Zentralplatten einsetzbar in gängige Rahmensysteme verschiedener Hersteller
- B.E.G.-Abdeckrahmen und Zentralplatten zur Kombination mit anderen Rahmensystemen verfügbar
- Abdeckrahmen müssen separat bestellt werden, verfügbar in verschiedenen Farben
- Individuelle Empfindlichkeitsanpassung des PIR-Sensors
- Status-LEDs aktivierbar/deaktivierbar



Bestellbezeichnung	Farbe	Art.-Nr.
Indoor 180-BMS DALI-2 ohne Rahmen	weiß matt, ähnlich RAL9010	93540

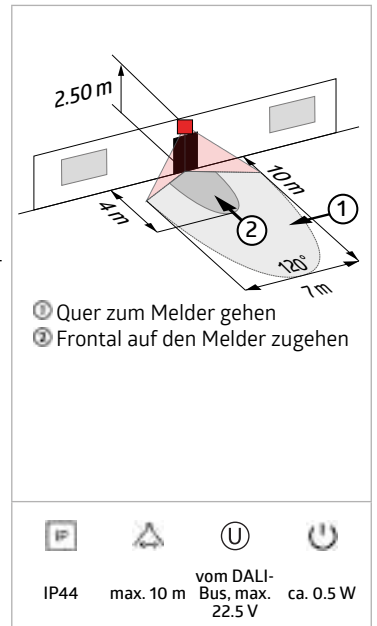
Entsprechendes Zubehör finden Sie auf unserer Homepage.



## LUXOMAT<sup>®</sup>net LC-Mini 120-BMS DALI-2



- DALI-2 Multisensor (Input Device) mit einem Erfassungsbereich von 120°
- DALI-2 zertifiziertes Produkt
- Versorgungsspannung über DALI-Bus
- Beweglicher Kugelkopf
- Erfassungsbereich kann durch Abdecklamellen eingeschränkt werden
- DALI Multimaster Technologie gemäß IEC 62386 Teil 103
- Instanz 0 stellt Informationen bezüglich Raubelegung und Bewegungserkennung gemäß IEC 62386 Teil 303 am DALI-Bus bereit
- Instanz 1 stellt LUX Werte gemäß IEC 62386 Teil 304 am DALI-Bus bereit
- Parametrierung ist über einen erforderlichen Multimaster-Applikations-Controller eines beliebigen Herstellers möglich. Dieser Controller muss IEC 62386 Teile 101/103/303/304 unterstützen.
- Individuelle Empfindlichkeitsanpassung des PIR-Sensors
- Status-LEDs aktivierbar/deaktivierbar



Bestellbezeichnung	Farbe	Art.-Nr.
LC-Mini 120-BMS DALI-2	weiß matt, ähnlich RAL9010	93541

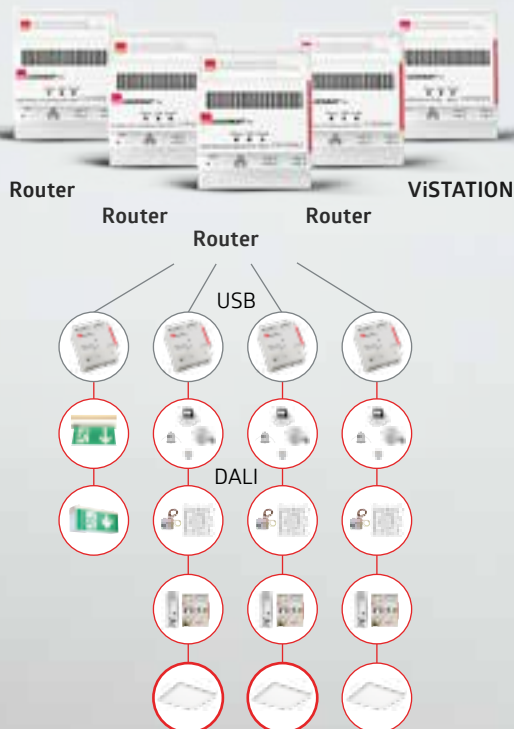
# B.E.G. LUXOMAT<sup>®</sup> net



## DALI-SYS – Die Gebäudelösung

- Vernetzbares, modulares Multimaster-Konzept
- Vereint Lichtmanagement, Notleuchten-Verwaltung, Jalousiesteuerung und HKL-Funktionen auf einer Plattform
- Dezentrale Steuerung mit verteilter Intelligenz, um eine hohe Betriebssicherheit bereitzustellen
- B.E.G. Multisensoren besitzen kein Netzteil und werden über den DALI-Bus mit Strom versorgt
- Visualisierung und Zentralfunktionen ohne übergeordnete GLT möglich
- GLT-Anbindung über BACnet möglich
- Planung, Inbetriebnahme und Wartung durch B.E.G.
- Gewerks- und protokollübergreifende Logikverknüpfungen möglich mit NETx Automation

... bis zu  
100 Stück



**B.E.G. LUXOMAT® net**



## Energieeffizienz und Komfort in Gebäuden – mit KNX-Lösungen von B.E.G.

### Das Plus an Wohlbefinden für jeden Gebäudenutzer

Angenehmes Raumklima, automatisiertes Licht – Eine intelligente Gebäudesteuerung soll darauf abzielen, dass wir uns stets komfortabel in Gebäuden bewegen können: Sicherheit und Wohlfühlatmosphäre ohne die tägliche Bedienung durch den Menschen. Gebäude werden intelligent und übernehmen zahlreiche Aufgaben. Die gesamte Gebäudesystemtechnik fungiert so als stiller Diener. Das ist die höchste Form des Komforts.

Insbesondere im Zweckbau bietet die Bustechnik schon bei der Elektroinstallation Kostenvorteile gegenüber einer konventionellen Elektroinstallation. Im fortlaufenden Betrieb können hohe Energieeinsparungen erzielt werden.

Mit KNX entscheiden Sie sich für ein weltweit etabliertes Bussystem, das gezielt für die Anforderungen der Gebäudeinstallation entwickelt wurde. Der Funktionsumfang ist heute schon enorm und wächst zukunftssicher mit den Kundenansprüchen.

Mit der aktuellen KNX-Generation 7 werden KNX-betriebene Gebäude besonders sicher gegen unberechtigte Zugriffe. „KNX IP Secure“ sorgt dafür, dass alle übertragenen Telegramme und Daten vollständig verschlüsselt sind. „KNX Data Secure“ schützt Benutzerdaten durch Verschlüsselung und Authentifizierung wirksam vor Manipulation.

Eine Beleuchtung kann fortan mit KNX-zertifizierten Produkten innerhalb der RGB-Farbpalette erfolgen. Damit lassen sich farblich individuelle Gebäudebeleuchtungen umsetzen. Es können zusätzlich natürliche Lichtverhältnisse mithilfe der Melder realisiert werden.

Entdecken Sie, was B.E.G. Ihnen zu bieten hat.

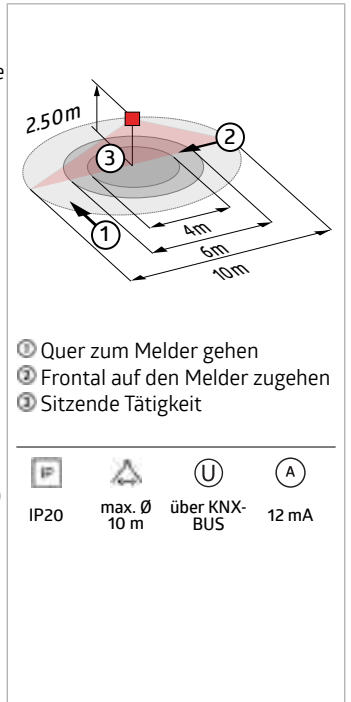




## LUXOMAT®net PD2N-KNXs-OCCULOG-DX



- KNX-Präsenzmelder mit integriertem KNX-BUS-Ankoppler
- Geringe Einbautiefe
- 1 x Licht (regel- oder schaltbar), 1x Slave-Ausgang, 3x HKL-Ausgänge (unabhängig)
- Intelligenter Halbautomatikbetrieb, präsenzunabhängiger Regelbetrieb (Dämmerungsmelder), Vollautomatikbetrieb
- Zwei Logikmodule
- Individuelle Empfindlichkeitsanpassung des PIR-Sensors
- Mischlichtmessung mittels innen- und außenliegendem Lichtsensor
- Verschiedene Sperrfunktionen
- Status-LEDs aktivierbar/deaktivierbar
- Programmiermodus (physikalische Adresse) mittels IR bedienbar
- Regeln von bis zu drei Lichtgruppen mittels Offset (externe Beeinflussung möglich)
- Kurzpräsenz, Selbstanpassung der Nachlaufzeit, Korridorfunktion
- Aufruf von Lichtszenen
- Temperatur- und Geräuschsensor
- Messung der Luftgüte basierend auf volatile organic compounds (VOC)
- Bis zu 4 Grenzwerte möglich
- Messung der relativen Luftfeuchtigkeit
- Alle Werte können auf den Bus gesendet und für HKL- Anwendungen verwendet werden
- Regler für Temperatur, Luftgüte und Luftfeuchtigkeit
- Federklemmen
- Abdecklamellen



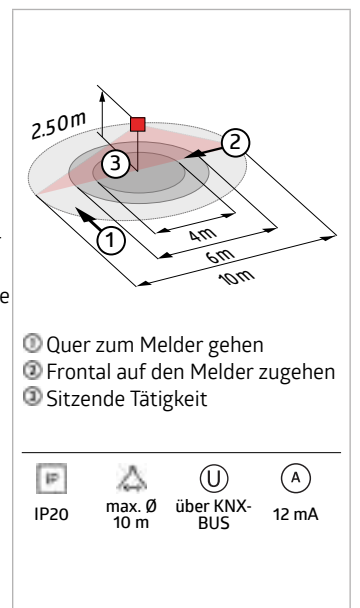
Bestellbezeichnung	Farbe	Art.-Nr.
PD2N-KNXs-OCCULOG-DX-UP	weiß matt, ähnlich RAL9010	93531
PD2N-KNXs-OCCULOG-DX-DE	weiß matt, ähnlich RAL9010	93530



## LUXOMAT®net PD2N-KNXs-DX



- KNX-Präsenzmelder mit integriertem KNX-BUS-Ankoppler
- KNX Secure fähig
- HCL/RGB Steuerung
- Parametrierung ab ETS 5 zur Integration in KNX-Systeme
- Individuelle Empfindlichkeitsanpassung des PIR-Sensors
- Mischlichtmessung mittels innen-, außenliegendem und externen (optional) Lichtsensoren
- Intelligenter Halbautomatikbetrieb, präsenzunabhängiger Regelbetrieb (Dämmerungsmelder), Vollautomatikbetrieb
- 1 x Licht (regel- oder schaltbar), 1x Slave-Ausgang, 3x HKL-Ausgänge (unabhängig)
- Regeln von bis zu drei Lichtgruppen mittels Offset (externe Beeinflussung möglich)
- Kurzpräsenz, Selbstanpassung der Nachlaufzeit, Korridorfunktion
- Verschiedene Sperrfunktionen
- Softstart
- Zwei Logikmodule
- Aufruf von Lichtszenen
- Abschaltbare Zustandsanzeigen
- Temperatur- und Geräuschsensor



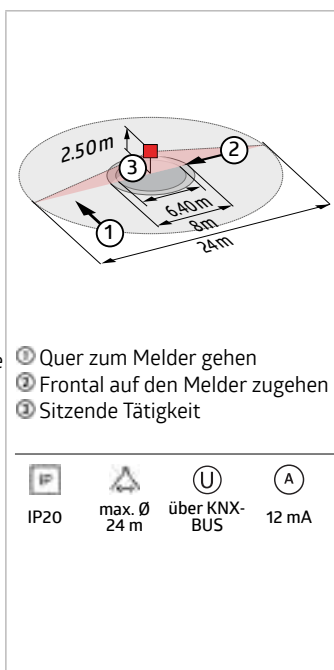
Bestellbezeichnung	Farbe	Art.-Nr.
PD2N-KNXs-DX-UP	weiß matt, ähnlich RAL9010	93513
PD2N-KNXs-DX-DE	weiß matt, ähnlich RAL9010	93512



## LUXOMAT®net PD4N-KNXs-DX



- KNX-Präsenzmelder mit integriertem KNX-BUS-Ankoppler
- KNX Secure fähig
- HCL/RGB Steuerung
- Parametrierung ab ETS 5 zur Integration in KNX-Systeme
- Individuelle Empfindlichkeitsanpassung pro PIR-Sensor
- Deaktivierung einzelner PIR-Sensoren
- Richtungserkennung
- Mischlichtmessung mittels innen-, außenliegendem und externen (optional) Lichtsensoren
- Intelligenter Halbautomatikbetrieb, präsenzunabhängiger Regelbetrieb (Dämmerungsmelder), Vollautomatikbetrieb
- 1 x Licht (regel- oder schaltbar), 1x Slave-Ausgang, 3x HKL-Ausgänge (unabhängig)
- Regeln von bis zu drei Lichtgruppen mittels Offset (externe Beeinflussung möglich)
- Kurzpräsenz, Selbstanpassung der Nachlaufzeit, Korridorfunktion
- Verschiedene Sperrfunktionen
- Softstart
- Zwei Logikmodule
- Aufruf von Lichtszenen
- Abschaltbare Zustandsanzeigen
- Temperatur- und Geräuschsensor



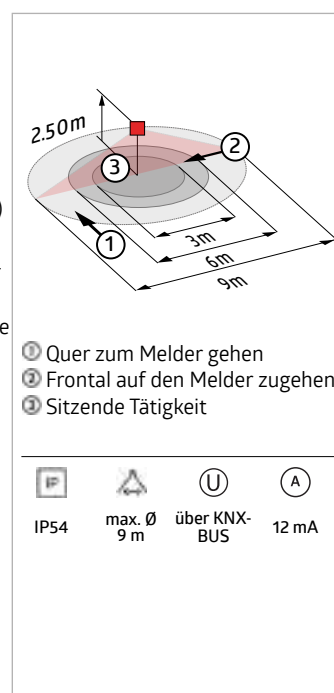
Bestellbezeichnung	Farbe	Art.-Nr.
PD4N-KNXs-DX-UP	weiß matt, ähnlich RAL9010	93517
PD4N-KNXs-DX-DE	weiß matt, ähnlich RAL9010	93516



## LUXOMAT®net PD11-KNXs-FLAT-DX



- Besonders flacher KNX-Präsenzmelder mit integriertem KNX-BUS-Ankoppler
- KNX Secure fähig
- HCL/RGB Steuerung
- Parametrierung ab ETS 5 zur Integration in KNX-Systeme
- Individuelle Empfindlichkeitsanpassung des PIR-Sensors
- Mischlichtmessung mittels innenliegendem und externen (optional) Lichtsensoren
- Intelligenter Halbautomatikbetrieb, präsenzunabhängiger Regelbetrieb (Dämmerungsmelder), Vollautomatikbetrieb
- 1 x Licht (regel- oder schaltbar), 1x Slave-Ausgang, 3x HKL-Ausgänge (unabhängig)
- Regeln von bis zu drei Lichtgruppen mittels Offset (externe Beeinflussung möglich)
- Kurzpräsenz, Selbstanpassung der Nachlaufzeit, Korridorfunktion
- Verschiedene Sperrfunktionen
- Softstart
- Zwei Logikmodule
- Aufruf von Lichtszenen
- Abschaltbare Zustandsanzeigen
- Temperatur- und Geräuschsensor
- Unterputzmontage mittels Zubehör 92833, Aufputzmontage mittels Zubehör 92833 und 92121

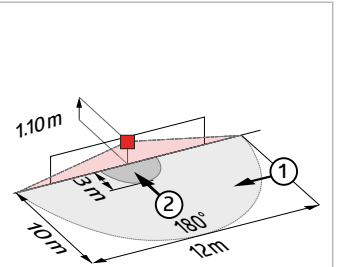


Bestellbezeichnung	Farbe	Art.-Nr.
PD11-KNXs-FLAT-DX-DE	weiß matt, ähnlich RAL9010	93523

## LUXOMAT®net Indoor 180-KNXs-DX



- KNX-Präsenzmelder mit integriertem KNX-BUS-Ankoppler, speziell für die Installation in Wänden
- KNX Secure fähig
- HCL/RGB Steuerung
- Parametrierung ab ETS 5 zur Integration in KNX-Systeme
- Individuelle Empfindlichkeitsanpassung des PIR-Sensors
- Mischlichtmessung mittels innenliegendem und externen (optional) Lichtsensoren
- Intelligenter Halbautomatikbetrieb, präsenzunabhängiger Regelbetrieb (Dämmerungsmelder), Vollautomatikbetrieb
- 1 x Licht (regel- oder schaltbar), 1x Slave-Ausgang, 3x HKL-Ausgänge (unabhängig)
- Regeln von bis zu drei Lichtgruppen mittels Offset (externe Beeinflussung möglich)
- Kurzpräsenz, Selbstanpassung der Nachlaufzeit, Korridorfunktion
- Verschiedene Sperrfunktionen
- Softstart
- Zwei Logikmodule
- Aufruf von Lichtszenen
- Abschaltbare Zustandsanzeigen
- Temperatur- und Geräuschsensor



- ① Quer zum Melder gehen
- ② Frontal auf den Melder zugehen

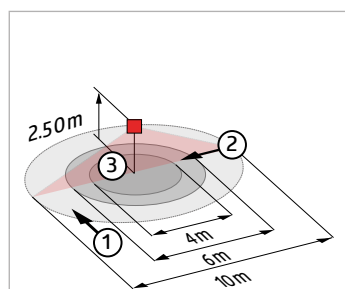
IP20  
 max. 10 m  
 über KNX-BUS  
 12 mA

Bestellbezeichnung	Farbe	Art.-Nr.
Indoor 180-KNXs-DX ohne Rahmen	-	93525

## LUXOMAT®net PD9-KNXs-DX



- KNX-Mini-Präsenzmelder mit integriertem BUS-Ankoppler
- KNX Secure fähig
- HCL/RGB Steuerung
- Parametrierung ab ETS 5 zur Integration in KNX-Systeme
- Individuelle Empfindlichkeitsanpassung des PIR-Sensors
- Mischlichtmessung mittels innenliegendem und externen (optional) Lichtsensoren
- Intelligenter Halbautomatikbetrieb, präsenzunabhängiger Regelbetrieb (Dämmerungsmelder), Vollautomatikbetrieb
- 1 x Licht (regel- oder schaltbar), 1x Slave-Ausgang, 3x HKL-Ausgänge (unabhängig)
- Regeln von bis zu drei Lichtgruppen mittels Offset (externe Beeinflussung möglich)
- Kurzpräsenz, Selbstanpassung der Nachlaufzeit, Korridorfunktion
- Verschiedene Sperrfunktionen
- Softstart
- Zwei Logikmodule
- Aufruf von Lichtszenen
- Abschaltbare Zustandsanzeigen



- ① Quer zum Melder gehen
- ② Frontal auf den Melder zugehen
- ③ Sitzende Tätigkeit

IP20  
 max. Ø 10 m  
 über KNX-BUS  
 12 mA

Bestellbezeichnung	Farbe	Art.-Nr.
PD9-KNXs-DX-DE	weiß matt, ähnlich RAL9010	93520

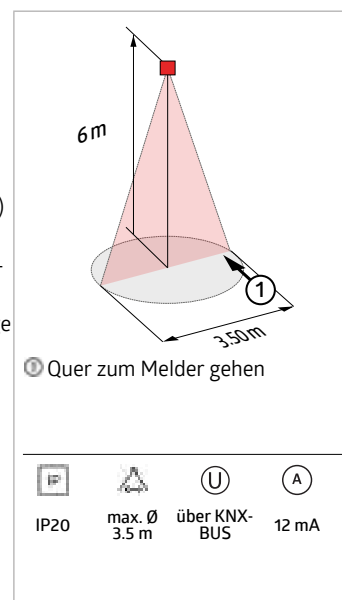




## LUXOMAT® net PD9-KNXs-GH-DX



- KNX-Mini-Präsenzmelder mit integriertem KNX-BUS-Ankoppler, speziell für große Höhen
- KNX Secure fähig
- HCL/RGB Steuerung
- Parametrierung ab ETS 5 zur Integration in KNX-Systeme
- Individuelle Empfindlichkeitsanpassung des PIR-Sensors
- Mischlichtmessung mittels innenliegendem und externen (optional) Lichtsensoren
- Intelligenter Halbautomatikbetrieb, präsenzunabhängiger Regelbetrieb (Dämmerungsmelder), Vollautomatikbetrieb
- 1x Licht (regel- oder schaltbar), 1x Slave-Ausgang, 3x HKL-Ausgänge (unabhängig)
- Regeln von bis zu drei Lichtgruppen mittels Offset (externe Beeinflussung möglich)
- Kurzpräsenz, Selbstanpassung der Nachlaufzeit, Korridorfunktion
- Verschiedene Sperrfunktionen
- Softstart
- Zwei Logikmodule
- Aufruf von Lichtszenen
- Abschaltbare Zustandsanzeigen



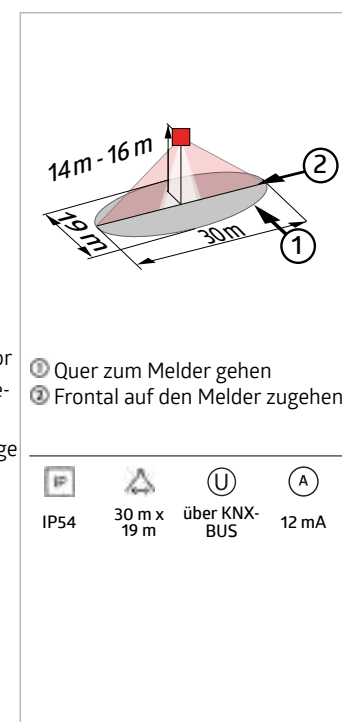
Bestellbezeichnung	Farbe	Art.-Nr.
PD9-KNXs-GH-DX-DE	weiß matt, ähnlich RAL9010	93521



## LUXOMAT® net PD4N-KNXs-GH-DX



- KNX-Präsenzmelder speziell für Hochregallager, mit integriertem KNX-BUS-Ankoppler
- KNX Secure fähig
- HCL/RGB Steuerung
- Parametrierung ab ETS 5 zur Integration in KNX-Systeme
- Individuelle Empfindlichkeitsanpassung pro PIR-Sensor
- Deaktivierung einzelner PIR-Sensoren
- Richtungserkennung
- Externer, mechanisch auf eine Montagehöhe zwischen 5 und 16 m einstellbarer Teleskop-Lichtfühler für eine anwendungsgerechte Lichtmessung
- Mischlichtmessung mittels innen- und außenliegendem Lichtsensor
- Intelligenter Halbautomatikbetrieb, präsenzunabhängiger Regelbetrieb (Dämmerungsmelder), Vollautomatikbetrieb
- 1x Licht (regel- oder schaltbar), 1x Slave-Ausgang, 3x HKL-Ausgänge (unabhängig)
- Regeln von bis zu drei Lichtgruppen mittels Offset (externe Beeinflussung möglich)
- Kurzpräsenz, Selbstanpassung der Nachlaufzeit, Korridorfunktion
- Verschiedene Sperrfunktionen
- Softstart
- Zwei Logikmodule
- Aufruf von Lichtszenen
- Abschaltbare Zustandsanzeigen



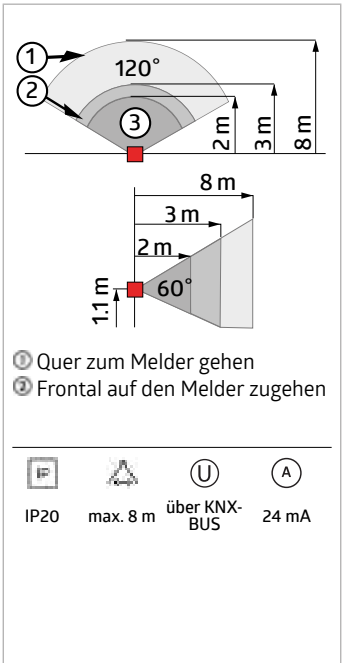
Bestellbezeichnung	Farbe	Art.-Nr.
PD4N-KNXs-GH-DX-AP	weiß matt, ähnlich RAL9010	93518



## LUXOMAT® net Indoor 140-L-KNXs-DX



- KNX-Präsenzmelder mit integriertem KNX-BUS-Ankoppler, speziell für die Installation in Wänden
- KNX Secure fähig
- Integriertes Downlight mit Orientierungs- und Nachtlichtfunktion
- Mit integriertem 2-fach Taster
- HCL/RGB Steuerung
- Parametrierung ab ETS 5 zur Integration in KNX-Systeme
- Individuelle Empfindlichkeitsanpassung des PIR-Sensors
- Mischlichtmessung mittels innenliegendem und externen (optional) Lichtsensoren
- Intelligenter Halbautomatikbetrieb, präsenzunabhängiger Regelbetrieb (Dämmerungsmelder), Vollautomatikbetrieb
- 1 x Licht (regel- oder schaltbar), 1x Slave-Ausgang, 3x HKL-Ausgänge (unabhängig)
- Regeln von bis zu drei Lichtgruppen mittels Offset (externe Beeinflussung möglich)
- Kurzpräsenz, Selbstanpassung der Nachlaufzeit, Korridorfunktion
- Verschiedene Sperrfunktionen
- Softstart
- Zwei Logikmodule
- Aufruf von Lichtszenen
- Abschaltbare Zustandsanzeigen



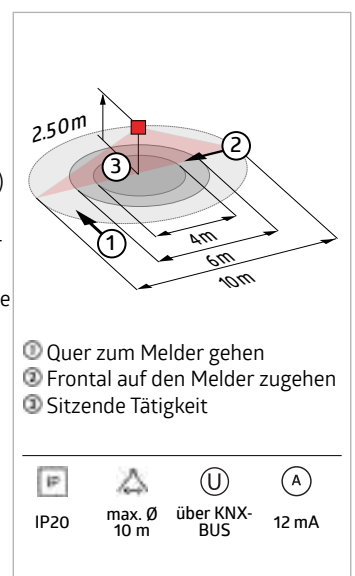
Bestellbezeichnung	Farbe	Art.-Nr.
Indoor 140-L-KNXs-DX ohne Rahmen	-	93526



## LUXOMAT® net PICO-KNXs-DX



- KNX-Mini-Präsenzmelder mit integriertem BUS-Ankoppler
- KNX Secure fähig
- HCL/RGB Steuerung
- Parametrierung ab ETS 5 zur Integration in KNX-Systeme
- Individuelle Empfindlichkeitsanpassung des PIR-Sensors
- Mischlichtmessung mittels innenliegendem und externen (optional) Lichtsensoren
- Intelligenter Halbautomatikbetrieb, präsenzunabhängiger Regelbetrieb (Dämmerungsmelder), Vollautomatikbetrieb
- 1 x Licht (regel- oder schaltbar), 1x Slave-Ausgang, 3x HKL-Ausgänge (unabhängig)
- Regeln von bis zu drei Lichtgruppen mittels Offset (externe Beeinflussung möglich)
- Kurzpräsenz, Selbstanpassung der Nachlaufzeit, Korridorfunktion
- Verschiedene Sperrfunktionen
- Softstart
- Zwei Logikmodule
- Aufruf von Lichtszenen
- Abschaltbare Zustandsanzeigen



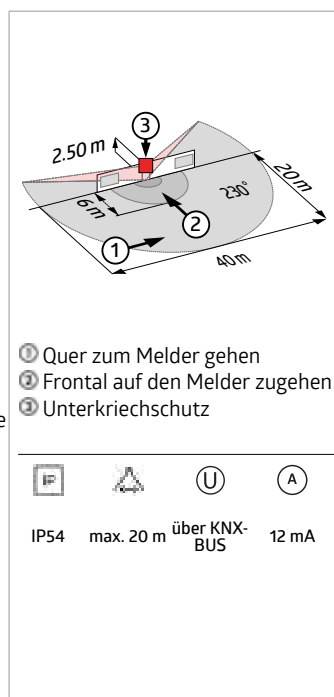
Bestellbezeichnung	Farbe	Art.-Nr.
PICO-KNXs-DX-DE	weiß matt, ähnlich RAL9010	93529



## LUXOMAT<sup>®</sup> net RC-plus next N 230 KNXs-DX 230



- KNX-Präsenzmelder mit integriertem KNX-BUS-Ankoppler
- KNX Secure fähig
- Integriertes Downlight mit Orientierungs- und Nachtlichtfunktion (RGB)
- HCL/RGB Steuerung
- Parametrierung ab ETS 5 zur Integration in KNX-Systeme
- Individuelle Empfindlichkeitsanpassung pro PIR-Sensor
- Deaktivierung einzelner PIR-Sensoren
- Richtungserkennung
- Mischlichtmessung mittels innenliegendem und externen (optional) Lichtsensoren
- Intelligenter Halbautomatikbetrieb, präsenzunabhängiger Regelbetrieb (Dämmerungsmelder), Vollautomatikbetrieb
- 1 x Licht (regel- oder schaltbar), 1x Slave-Ausgang, 3x HKL-Ausgänge (unabhängig)
- Regeln von bis zu drei Lichtgruppen mittels Offset (externe Beeinflussung möglich)
- Kurzpräsenz, Selbstanpassung der Nachlaufzeit, Korridorfunktion
- Verschiedene Sperrfunktionen
- Softstart
- Zwei Logikmodule
- Aufruf von Lichtszenen
- Abschaltbare Zustandsanzeigen



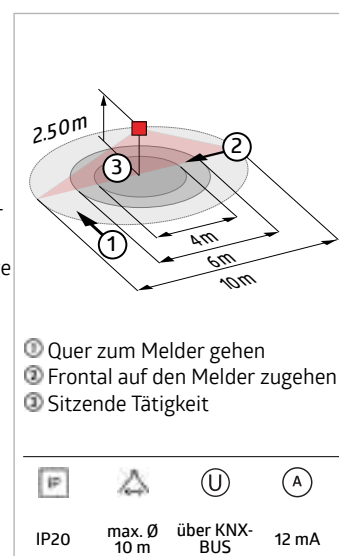
Bestellbezeichnung	Farbe	Art.-Nr.
RC-plus next N 230 KNXs-DX 230	schwarz matt, ähnlich RAL9005	93528
RC-plus next N 230 KNXs-DX 230	weiß matt, ähnlich RAL9010	93527



## LUXOMAT<sup>®</sup> net PD2N-KNXs-ST



- KNX-Präsenzmelder mit integriertem KNX-BUS-Ankoppler
- KNX Secure fähig
- Parametrierung ab ETS 5 zur Integration in KNX-Systeme
- Individuelle Empfindlichkeitsanpassung des PIR-Sensors
- Mischlichtmessung mittels innen-, außenliegendem und externen (optional) Lichtsensoren
- Intelligenter Halbautomatikbetrieb, präsenzunabhängiger Regelbetrieb (Dämmerungsmelder), Vollautomatikbetrieb
- 1 x Licht (regel- oder schaltbar), 1x Slave-Ausgang, 3x HKL-Ausgänge (unabhängig)
- Regeln von bis zu drei Lichtgruppen mittels Offset (externe Beeinflussung möglich)
- Kurzpräsenz, Selbstanpassung der Nachlaufzeit, Korridorfunktion
- Verschiedene Sperrfunktionen
- Softstart
- Aufruf von Lichtszenen
- Abschaltbare Zustandsanzeigen



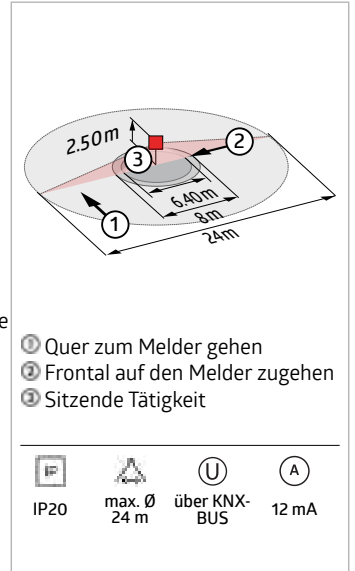
Bestellbezeichnung	Farbe	Art.-Nr.
PD2N-KNXs-ST-UP	weiß matt, ähnlich RAL9010	93511
PD2N-KNXs-ST-DE	weiß matt, ähnlich RAL9010	93510



LUXOMAT® net PD4N-KNXs-ST



- KNX-Präsenzmelder mit integriertem KNX-BUS-Ankoppler
- KNX Secure fähig
- Parametrierung ab ETS 5 zur Integration in KNX-Systeme
- Individuelle Empfindlichkeitsanpassung pro PIR-Sensor
- Deaktivierung einzelner PIR-Sensoren
- Richtungserkennung
- Mischlichtmessung mittels innen-, außenliegendem und externen (optional) Lichtsensoren
- Intelligenter Halbautomatikbetrieb, präsenzunabhängiger Regelbetrieb (Dämmerungsmelder), Vollautomatikbetrieb
- 1 x Licht (regel- oder schaltbar), 1x Slave-Ausgang, 3x HKL-Ausgänge (unabhängig)
- Regeln von bis zu drei Lichtgruppen mittels Offset (externe Beeinflussung möglich)
- Kurzpräsenz, Selbstanpassung der Nachlaufzeit, Korridorfunktion
- Verschiedene Sperrfunktionen
- Softstart
- Aufruf von Lichtszenen
- Abschaltbare Zustandsanzeigen



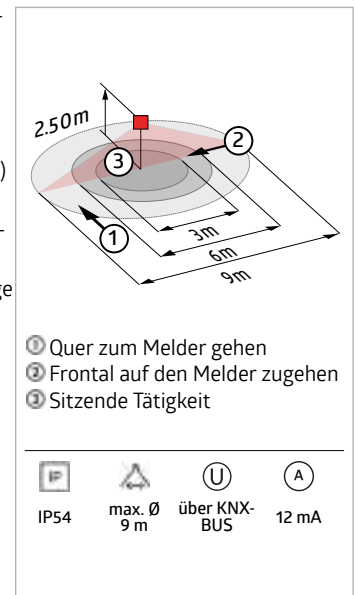
Bestellbezeichnung	Farbe	Art.-Nr.
PD4N-KNXs-ST-UP	weiß matt, ähnlich RAL9010	93515
PD4N-KNXs-ST-DE	weiß matt, ähnlich RAL9010	93514



LUXOMAT® net PD11-KNXs-FLAT-ST



- Besonders flacher KNX-Präsenzmelder mit integriertem KNX-BUS-Ankoppler
- KNX Secure fähig
- Parametrierung ab ETS 5 zur Integration in KNX-Systeme
- Individuelle Empfindlichkeitsanpassung des PIR-Sensors
- Mischlichtmessung mittels innenliegendem und externen (optional) Lichtsensoren
- Intelligenter Halbautomatikbetrieb, präsenzunabhängiger Regelbetrieb (Dämmerungsmelder), Vollautomatikbetrieb
- 1 x Licht (regel- oder schaltbar), 1x Slave-Ausgang, 3x HKL-Ausgänge (unabhängig)
- Regeln von bis zu drei Lichtgruppen mittels Offset (externe Beeinflussung möglich)
- Kurzpräsenz, Selbstanpassung der Nachlaufzeit, Korridorfunktion
- Verschiedene Sperrfunktionen
- Softstart
- Aufruf von Lichtszenen
- Abschaltbare Zustandsanzeigen
- Unterputzmontage mittels Zubehör 92833, Aufputzmontage mittels Zubehör 92833 und 92121



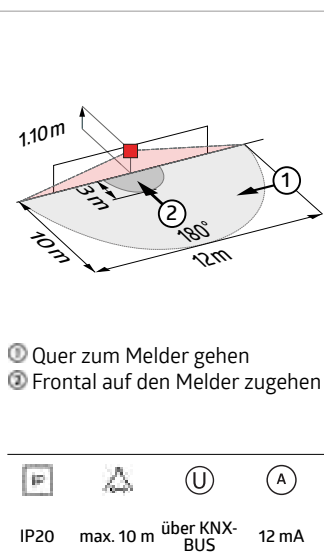
Bestellbezeichnung	Farbe	Art.-Nr.
PD11-KNXs-FLAT-ST-DE	weiß matt, ähnlich RAL9010	93522



## LUXOMAT<sup>®</sup>net Indoor 180-KNXs-ST



- KNX-Präsenzmelder mit integriertem KNX-BUS-Ankoppler, speziell für die Installation in Wänden
- KNX Secure fähig
- Parametrierung ab ETS 5 zur Integration in KNX-Systeme
- Individuelle Empfindlichkeitsanpassung des PIR-Sensors
- Mischlichtmessung mittels innenliegendem und externen (optional) Lichtsensoren
- Intelligenter Halbautomatikbetrieb, präsenzunabhängiger Regelbetrieb (Dämmerungsmelder), Vollautomatikbetrieb
- 1 x Licht (regel- oder schaltbar), 1x Slave-Ausgang, 3x HKL-Ausgänge (unabhängig)
- Regeln von bis zu drei Lichtgruppen mittels Offset (externe Beeinflussung möglich)
- Kurzpräsenz, Selbstanpassung der Nachlaufzeit, Korridorfunktion
- Verschiedene Sperrfunktionen
- Softstart
- Aufruf von Lichtszenen
- Abschaltbare Zustandsanzeigen

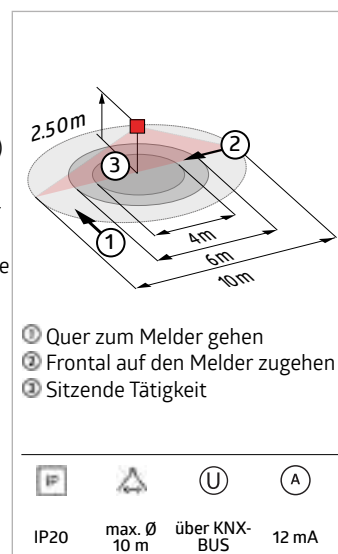


Bestellbezeichnung	Farbe	Art.-Nr.
Indoor 180-KNXs-ST ohne Rahmen	-	93524

## LUXOMAT<sup>®</sup>net PICO-KNXs-ST



- KNX-Mini-Präsenzmelder mit integriertem BUS-Ankoppler
- KNX Secure fähig
- Parametrierung ab ETS 5 zur Integration in KNX-Systeme
- Individuelle Empfindlichkeitsanpassung des PIR-Sensors
- Mischlichtmessung mittels innenliegendem und externen (optional) Lichtsensoren
- Intelligenter Halbautomatikbetrieb, präsenzunabhängiger Regelbetrieb (Dämmerungsmelder), Vollautomatikbetrieb
- 1 x Licht (regel- oder schaltbar), 1x Slave-Ausgang, 3x HKL-Ausgänge (unabhängig)
- Regeln von bis zu drei Lichtgruppen mittels Offset (externe Beeinflussung möglich)
- Kurzpräsenz, Selbstanpassung der Nachlaufzeit, Korridorfunktion
- Verschiedene Sperrfunktionen
- Softstart
- Aufruf von Lichtszenen
- Abschaltbare Zustandsanzeigen



Bestellbezeichnung	Farbe	Art.-Nr.
PICO-KNXs-ST-DE	weiß matt, ähnlich RAL9010	93539



## LUXOMAT® net BIA-4-KNX REG



- Kompakter Binäreingang mit 4 Kanälen zur Steuerung von Leuchten, Jalousien usw.
- Die Eingänge können über konventionelle Schalter mit einer externen Spannung von 12 bis 230 V angesteuert werden
- Verwendung als Impulszähler ist möglich
- Zwei Taster und drei LEDs ermöglichen eine lokale Bedienung und eine Visualisierung des Gerätezustands
- Zusätzlich zu den Eingangskanälen enthält das Gerät 16 unabhängige Logik- oder Zeitfunktionen

 IP20    
  über KNX-BUS    
  5 mA

Bestellbezeichnung	Farbe	Art.-Nr.
BIA-4-KNX REG	weiß	90405
LK-TP/KNX REG	weiß	90401



## LUXOMAT® net BIP-4-KNX REG



- Kompakter Binäreingang mit 4 Kanälen zur Steuerung von Leuchten, Jalousien usw.
- Die Eingänge sind für potenzialfreie Kontakte geeignet
- Verwendung als Impulszähler ist möglich
- Zwei Taster und drei LEDs ermöglichen eine lokale Bedienung und eine Visualisierung des Gerätezustands
- Zusätzlich zu den Eingangskanälen enthält das Gerät 16 unabhängige Logik- oder Zeitfunktionen

 IP20    
  über KNX-BUS    
  5 mA



Bestellbezeichnung	Farbe	Art.-Nr.
BIP-4-KNX REG	weiß	90406
LK-IP/KNXs REG	weiß	90403



## LUXOMAT<sup>®</sup>net LAN-IF/KNXs REG



- Dient als sichere Schnittstelle zwischen einem LAN (IP, Ethernet) und KNX
- Kann als Programmierschnittstelle für die ETS verwendet werden
- Als KNX Secure Interface (Tunneling) verhindert das Gerät den unbefugten Zugriff auf das System
- Bis zu 8 Verbindungen gleichzeitig
- Die Security-Option kann in der ETS aktiviert bzw. deaktiviert werden.
- Die LEDs zeigen Betriebszustände sowie Kommunikationsfehler am Bus an

 IP	 U	 A
IP20	über KNX-BUS	20 mA

Bestellbezeichnung	Farbe	Art.-Nr.
LAN-IF/KNXs REG	weiß	90404

## LUXOMAT<sup>®</sup>net DA64-230/KNX REG



- Das Gateway verbindet den KNX-BUS mit dem für die Beleuchtungssteuerung konzipierten DALI-BUS
- Mit jedem Gateway bis zu 64 EVG in 16 Gruppen schaltbar und dimmbar
- Szenenmodul zur Ansteuerung von einzelnen EVG
- Unterstützung von RGB und TW (DT8)
- Unterstützung von B.E.G. DALI-LINK Multisensoren, Tastermodulen, Tastern und DALI Relaismodulen
- Inbetriebnahme über DCA
- Broadcastbefehl über eingebaute Bedientaster
- Unterstützung von DALI Notleuchten

 IP	 U		 A
IP20	230 V	0.9 – 6 W	5.5 mA (KNX, typisch)




Bestellbezeichnung	Farbe	Art.-Nr.
DA64-230/KNX REG	weiß	93302



## LUXOMAT<sup>®</sup>net PB-KNX-ST



- Binäres Eingabegerät (Mehrpunktstaster) für den Einsatz in 60 mm Unterputzdosen
- Benutzerfreundliche ETS-Oberfläche
- Folgende Funktionen sind möglich:
  - Schalten
  - Zwangsführung
  - Prozentwert
  - Temperatur
  - HKL-Modus
  - Dimmen
  - Jalousiesteuerung
  - Szene
  - Flanken
  - Zähler
- Parametrierung ab ETS 4 zur Integration in KNX-Systeme
- Die Produktdatenbank zum Importieren in die ETS-Datenbank kann von der B.E.G.-Homepage heruntergeladen werden.

 IP20	 über KNX-BUS	 9,5 mA (typ.)
---	---	--




Bestellbezeichnung	Farbe	Art.-Nr.
PB8-KNX-ST	weiß	93178
PB2-KNX-ST	weiß	93172
PB6-KNX-ST	weiß	93176
PB4-KNX-ST	weiß	93174



## LUXOMAT<sup>®</sup>net WS-VOC-HVAC-KNX



- Temperaturregler und Luftgütesensor (VOC) für KNX-Bus
- Temperaturregelung: PI-Regler (stetig), 2-Punkt-Regelung %, 2-Punkt schaltend, PWM
- Voreingestellte Temperaturkurven für unterschiedliche Heiz/Kühlsysteme
- Verschiedene priorisierte Betriebsarten (Comfort, Standby, Eco, Frost-/Hitzeschutz)
- Taupunktbestimmung
- Anzeige Heizen/Kühlen (rot/blau)
- Luftgüteregelung: PI-Regler (stetig), 2-Punkt-Regelung %, 2-Punkt schaltend
- Luftgüte Messverfahren VOC, Ausgabe VOC oder CO<sub>2</sub>
- Luftfeuchteregelung: PI-Regler (stetig), 2-Punkt-Regelung %, 2-Punkt schaltend
- Einstellung der Regelwerte über Drehknopf oder Objekt
- Anzeige (Ampel) für Luftgüte und Luftfeuchtigkeit (grün, gelb, rot)
- Passend für Schalterprogramme 55x55
- Adapter für Schalterprogramme 63x63 liegt bei

 IP20	 über KNX-BUS	 12 mA
---	---	--

Bestellbezeichnung	Farbe	Art.-Nr.
WS-VOC-HVAC-KNX	weiß	93806

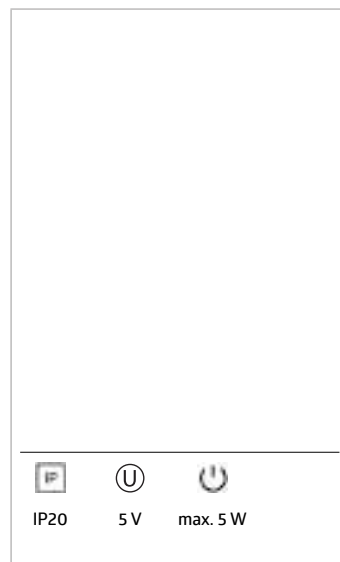




## LUXOMAT®net ViSTATION-KNX REG



- Virtual Interface Station – Der Visualisierungs- und Remote-Server für KNX Systeme
- 4TE Kunststoff-Hutschienengehäuse
- 1 Ethernet/LAN Anschluss
- 2D-Grundriss und/oder Kachel-Ansicht mit kundenspezifischen Daten
- Zentrale Visualisierung von Licht-, Anwesenheits- und Fehlerdaten
- Manuelle Übersteuerung einzelner Beleuchtungs-zonen möglich
- Manuelle Übersteuerung mittels Szenenfunktion möglich
- Benutzer- und Rechteverwaltung für individuelle Steuerung von bestimmten Räumen
- Bedienbar über kompatible Web-Browser beliebiger Endgeräte (Smartphone, Tablet, PC)
- Inklusive separat beigelegter 5VDC/2A-Spannungsversorgung für Hutschienenmontage (1TE)
- Administrationszugang für Benutzerverwaltung vorkonfiguriert
- Wochenzeitschaltuhr
- Astro-Programm, bspw. für Ereignisse bei Sonnenaufgang oder Sonnenuntergang



Bestellbezeichnung	Farbe	Art.-Nr.
ViSTATION-KNX REG	grau	93335

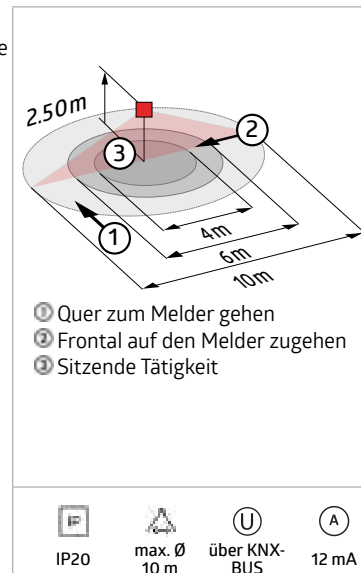
# KNX GEN6 – Auslaufartikel



## LUXOMAT®net PICO-KNX-DX



- KNX-Mini-Präsenzmelder mit integriertem BUS-Ankoppler
- 1 x Licht (regel- oder schaltbar), 1x Slave-Ausgang, 3x HKL-Ausgänge (unabhängig)
- Intelligenter Halbautomatikbetrieb, präsenzunabhängiger Regelbetrieb (Dämmerungsmelder), Vollautomatikbetrieb
- Zwei Logikmodule
- Individuelle Empfindlichkeitsanpassung des PIR-Sensors
- Mischlichtmessung mittels innenliegendem Lichtsensor
- Verschiedene Sperrfunktionen
- Status-LEDs aktivierbar/deaktivierbar
- Programmiermodus (physikalische Adresse) mittels IR bedienbar
- Regeln/Schalten von drei Lichtgruppen mittels Offset (externe Beeinflussung möglich)
- Kurzpräsenz, Selbstanpassung der Nachlaufzeit, Korridorfunktion
- Aufruf von Lichtszenen
- Temperatursensor



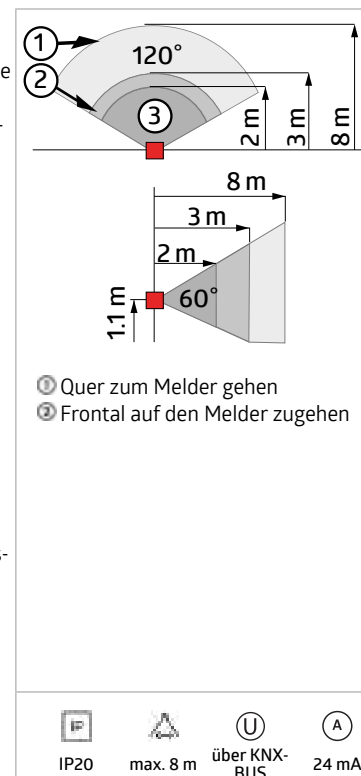
Bestellbezeichnung	Farbe	Art.-Nr.
PICO-KNX-DX-DE	weiß matt, ähnlich RAL9010	92719



## LUXOMAT®net Indoor 140-L-KNX-DX



- KNX-Präsenzmelder mit integriertem KNX-BUS-Ankoppler, speziell für die Installation in Wänden
- 1 x Licht (regel- oder schaltbar), 1x Slave-Ausgang, 3x HKL-Ausgänge (unabhängig)
- Intelligenter Halbautomatikbetrieb, präsenzunabhängiger Regelbetrieb (Dämmerungsmelder), Vollautomatikbetrieb
- Zwei Logikmodule
- Individuelle Empfindlichkeitsanpassung des PIR-Sensors
- Mischlichtmessung mittels innenliegendem Lichtsensor
- Temperatursensor
- Verschiedene Sperrfunktionen
- Status-LEDs aktivierbar/deaktivierbar
- Programmiermodus (physikalische Adresse) mittels IR bedienbar
- Regeln/Schalten von drei Lichtgruppen mittels Offset (externe Beeinflussung möglich)
- Kurzpräsenz, Selbstanpassung der Nachlaufzeit, Korridorfunktion
- Aufruf von Lichtszenen
- Integriertes Downlight mit Orientierungs- und Nachtlichtfunktion
- Mit integriertem 2-fach Taster
- In Verbindung mit Zentralplatten einsetzbar in gängige Rahmensysteme verschiedener Hersteller
- B.E.G.-Abdeckrahmen und Zentralplatten zur Kombination mit anderen Rahmensystemen verfügbar
- Abdeckrahmen müssen separat bestellt werden, verfügbar in verschiedenen Farben



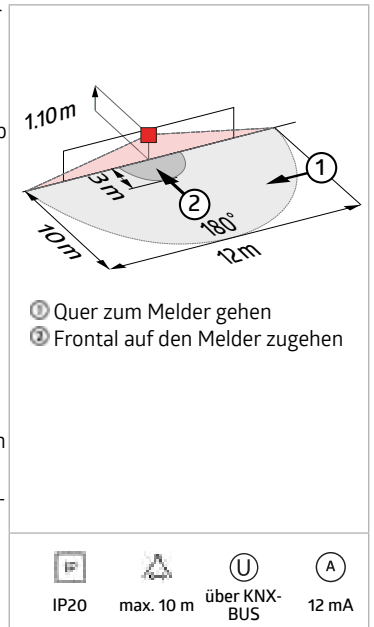
Bestellbezeichnung	Farbe	Art.-Nr.
Indoor 140-L-KNX-DX ohne Rahmen	-	93393



## LUXOMAT®net Indoor 180-KNX-ST



- KNX-Präsenzmelder mit integriertem KNX-BUS-Ankoppler, speziell für die Installation in Wänden
- 1 x Licht (regel- oder schaltbar), 1x Slave-Ausgang, 3x HKL-Ausgänge (unabhängig)
- Intelligenter Halbautomatikbetrieb, präsenzunabhängiger Regelbetrieb (Dämmerungsmelder), Vollautomatikbetrieb
- Individuelle Empfindlichkeitsanpassung des PIR-Sensors
- Mischlichtmessung mittels innenliegendem Lichtsensor
- Verschiedene Sperrfunktionen
- Status-LEDs aktivierbar/deaktivierbar
- Programmiermodus (physikalische Adresse) mittels IR bedienbar
- Kurzpräsenz, Selbstanpassung der Nachlaufzeit, Korridorfunktion
- In Verbindung mit Zentralplatten einsetzbar in gängige Rahmensysteme verschiedener Hersteller
- B.E.G.-Abdeckrahmen und Zentralplatten zur Kombination mit anderen Rahmensystemen verfügbar
- Abdeckrahmen müssen separat bestellt werden, verfügbar in verschiedenen Farben



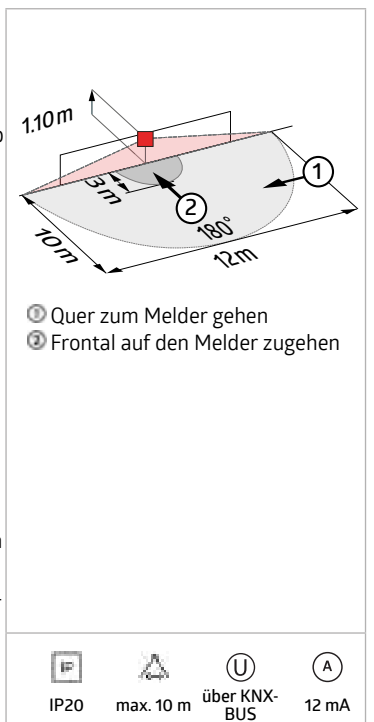
Bestellbezeichnung	Farbe	Art.-Nr.
Indoor 180-KNX-ST ohne Rahmen	-	93363



## LUXOMAT®net Indoor 180-KNX-DX



- KNX-Präsenzmelder mit integriertem KNX-BUS-Ankoppler, speziell für die Installation in Wänden
- 1 x Licht (regel- oder schaltbar), 1x Slave-Ausgang, 3x HKL-Ausgänge (unabhängig)
- Intelligenter Halbautomatikbetrieb, präsenzunabhängiger Regelbetrieb (Dämmerungsmelder), Vollautomatikbetrieb
- Zwei Logikmodule
- Individuelle Empfindlichkeitsanpassung des PIR-Sensors
- Mischlichtmessung mittels innenliegendem Lichtsensor
- Verschiedene Sperrfunktionen
- Status-LEDs aktivierbar/deaktivierbar
- Programmiermodus (physikalische Adresse) mittels IR bedienbar
- Kurzpräsenz, Selbstanpassung der Nachlaufzeit, Korridorfunktion
- Aufruf von Lichtszenen
- Temperatur- und Geräuschsensor
- In Verbindung mit Zentralplatten einsetzbar in gängige Rahmensysteme verschiedener Hersteller
- B.E.G.-Abdeckrahmen und Zentralplatten zur Kombination mit anderen Rahmensystemen verfügbar
- Abdeckrahmen müssen separat bestellt werden, verfügbar in verschiedenen Farben



Bestellbezeichnung	Farbe	Art.-Nr.
Indoor 180-KNX-DX ohne Rahmen	-	93364

## Intelligente Gebäudeautomation mit KNX Aktoren von B.E.G.



Artikelnummer	Bezeichnung	Funktion
90404	LAN-IF/KNXsREG	Programmierschnittstelle als LAN-Datenschnittstelle
93335	ViSTATION-KNX REG	Der Visualisierungs- und Remote-Server für KNX Systeme
93182	SA8-230 / 10 / H / KNXs-K REG	8-fach Schaltaktor mit 4 Teileinheiten
90136	SA4-230 / 16 / H / -(EM) KNX REG	4-fach und 8-fach Schaltaktoren mit und ohne Strommessung
90139	SA4-230 / 16 / H / -(EM) KNX REG	
93336	SA8-230 / 16 / H / -(EM) KNX REG	
93339	SA8-230 / 16 / H / -(EM) KNX REG	
93980	DIM4-230/1-10V/16/H/KNX REG	Dienen zum Schalten und Dimmen von Leuchtstofflampen mit 1-10V EVG. Die Spannung wird dabei über die Relais des Gerätes an die EVG gelegt. Die Regelung der Leuchten wird über die 1-10V Spannung realisiert. Die Spannung 1-10V wird von den EVG geliefert.
90222	DIM4-230/UNI/250/H/KNX REG	Schalten und Dimmen von Glühlampen, HV-Halogenlampen, Tronic-Trafos mit Halogenlampen, dimmbaren induktiven Trafos mit Halogen- oder LED-Lampen, HV-LED- und Kompaktleuchtstofflampen
90223	LZ-230/UNI/420 REG	Leistungszusatz zum Dimmen höherer Lasten
93930	SBA4-230/10/H/KNX REG	4-fach Jalousieaktor für Rollläden und Jalousien
90401	LK-TP/KNX REG (Twisted-Pair)	Linienkoppler zur Verbindung von zwei KNX-Segmenten
90403	LK-IP/KNXsREG (IP Verbindung)	
90214	PSN-230/640/30/KNX REG	640 mA Spannungsversorgung für 64 KNX-Teilnehmer
90224	USB-IF/KNX REG	Programmierschnittstelle als USB-Datenschnittstelle
93302	DALI-KNX-Gateway	Schnittstelle für KNX und DALI-Beleuchtungssteuerung
90406	BIP-4-KNX REG (passiv)	KNX-Binäreingänge zur Steuerung von Leuchten, Jalousien usw.
90405	BIA-4-KNX REG (aktiv)	



## Innenleuchten

### Moderne Beleuchtung mit geringem Stromverbrauch

LED bieten die Möglichkeit, mit der richtigen Technik eine große Lichtausbeute bei geringem Verbrauch zu erzielen. Die Ingenieure von B.E.G. haben Leuchten entwickelt, die genau diese Möglichkeit voll ausschöpfen. Neben der Energieeinsparung stehen die hohe Funktionalität, einfache Installation und das zeitgemäße Design im Vordergrund.

Wir bieten Leuchten mit Bewegungsmelder auf Basis der Radartechnik an. Durch den Einsatz dieser Technologie mit einer Frequenz von 5,8 GHz werden Bewegungen temperaturunabhängig und in extrem kurzer Zeit erkannt. Da eine Erfassung auch durch Wände möglich ist, bieten sich derartige Automatik-Leuchten besonders für Anwendungen ohne direkten Sichtkontakt an.

Die B.E.G. LED-Leuchten mit Radartechnik behalten durch den nicht sichtbar integrierten Bewegungsmelder ihr ursprüngliches Design. Die Installation der Rundleuchten erfolgt herkömmlich schnell und einfach.

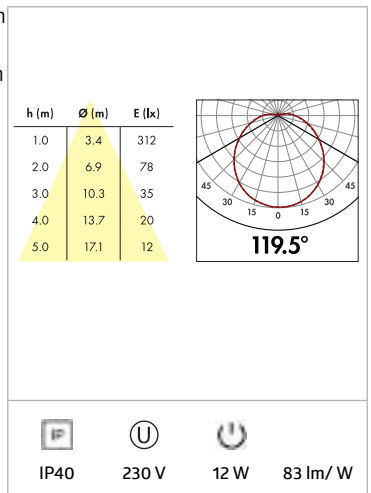




## LUXOMATIC® L8-LED



- LED-Rundleuchte zur Wand- oder Deckenmontage mit integriertem (HF-) Radarmelder
- Energieeffiziente Leuchte mit einer langen Lebensdauer > 50.000 h
- Breite Lichtverteilung durch diffuse Leuchtenabdeckung
- Extrem kurze Ansprechzeit
- (HF-) Radartechnik: 5,8 GHz - reagiert temperaturunabhängig auf kleinste Bewegungen
- (HF-) Radarmelder von außen nicht sichtbar
- Anschlussmöglichkeit weiterer Leuchten, die über den (HF-) Radarmelder mitgeschaltet werden können



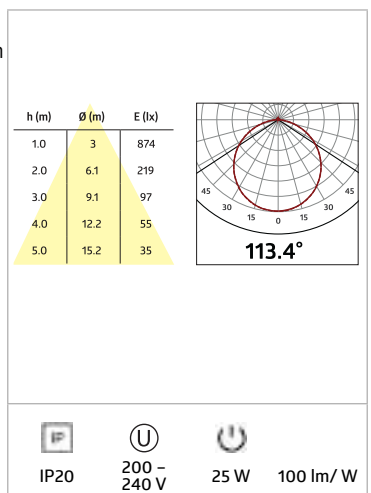
Bestellbezeichnung	Farbe	Art.-Nr.
L8-LEDN-HF	weiß	94455



## LUXOMATIC® AL8-25-300-LEDN-HF



- Flache LED-Rundleuchte zur Wand- oder Deckenmontage
- Energieeffiziente Leuchte mit einer langen Lebensdauer > 50.000 h
- Breite Lichtverteilung durch diffuse Leuchtenabdeckung
- Integrierter (HF-) Radarsensor, von außen nicht sichtbar und mit einer großen Erfassungsweite
- (HF-) Radartechnik: 5,8 GHz - reagiert temperaturunabhängig auf kleinste Bewegungen
- Über DIP-Schalter einstellbare Nachlaufzeit, Einschaltswelle und Empfindlichkeit des Sensors
- Robustes Kunststoffgehäuse aus Polycarbonat
- Hoher Brandschutzwert
- Einfache Montage mit einem separaten Befestigungsbügel



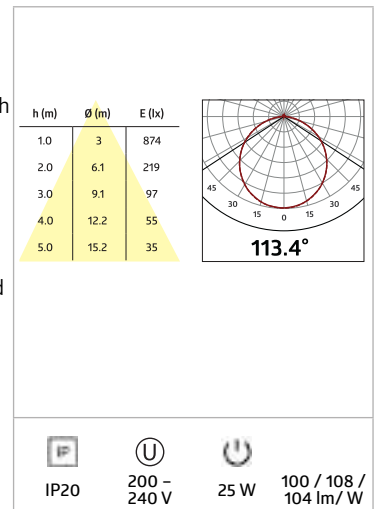
Bestellbezeichnung	Farbe	Art.-Nr.
AL8-25-300-LEDN-HF	weiß, ähnlich RAL9016	93631



## LUXOMATIC® AL12-25-300-LED-3C-HF



- Flache LED-Leuchte zur Wand- oder Deckenmontage
- Drei Lichtfarben in einer Leuchte, per Schalter wählbar zwischen warm-, neutral- oder tageslichtweißer Beleuchtung
- Energieeffiziente Leuchte mit einer langen Lebensdauer > 50.000 h
- Breite Lichtverteilung durch diffuse Leuchtenabdeckung
- Integrierter (HF-) Radarsensor, von außen nicht sichtbar und mit einer großen Erfassungsweite
- (HF-) Radartechnik: 5,8 GHz - reagiert temperaturunabhängig auf kleinste Bewegungen
- Über DIP-Schalter einstellbare Nachlaufzeit, Einschaltsschwelle und Empfindlichkeit des Sensors
- Robustes Kunststoffgehäuse aus Polycarbonat
- Hoher Brandschutzwert
- Einfache Montage mit einem separaten Befestigungsbügel



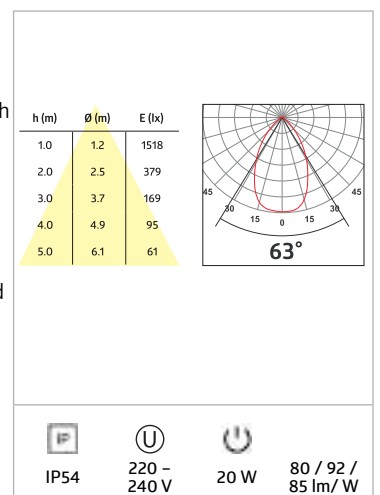
Bestellbezeichnung	Farbe	Art.-Nr.
AL12-25-300-LED-3C-HF	weiß, ähnlich RAL9016	93145



## LUXOMATIC® AL93-20-300-LED-3C-HF



- Flache LED-Rundleuchte zur Deckenmontage
- Drei Lichtfarben in einer Leuchte, per Schalter wählbar zwischen warm-, neutral- oder tageslichtweißer Beleuchtung
- Energieeffiziente Leuchte mit einer langen Lebensdauer > 50.000 h
- Anti-Blend-System mit tief eingebauten LED und Diffusoren
- Integrierter (HF-) Radarsensor, von außen nicht sichtbar und mit einer großen Erfassungsweite
- (HF-) Radartechnik: 5,8 GHz - reagiert temperaturunabhängig auf kleinste Bewegungen
- Über DIP-Schalter einstellbare Nachlaufzeit, Einschaltsschwelle und Empfindlichkeit des Sensors
- Robustes Kunststoffgehäuse aus Polycarbonat
- Einfache Montage mit einem Sockel inkl. Klemmen



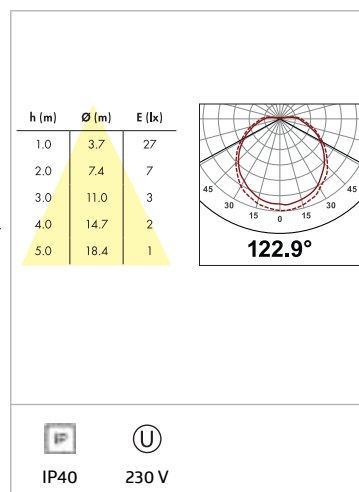
Bestellbezeichnung	Farbe	Art.-Nr.
AL93-20-300-LED-3C-HF	weiß, ähnlich RAL9016	93632



## LUXOMATIC® HF-L8



- Rundleuchte zur Wand- oder Deckenmontage mit integriertem (HF-) Radarmelder
- (HF-) Radartechnik: 5,8 GHz - reagiert temperaturunabhängig auf kleinste Bewegungen
- Extrem kurze Ansprechzeit
- Reichweite, Einschaltswelle und Nachlaufzeit über Potentiometer einstellbar
- Anschlussmöglichkeit weiterer Leuchten, die über den (HF-) Radarmelder mitgeschaltet werden können
- Lieferung ohne Leuchtmittel



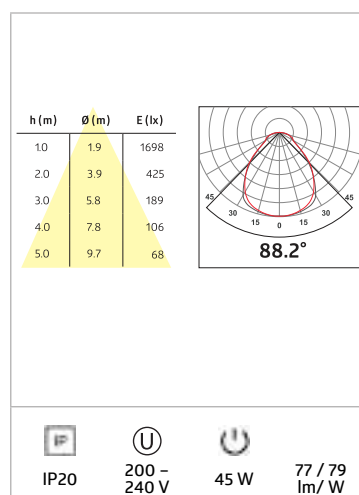
Bestellbezeichnung	Farbe	Art.-Nr.
HF-L8	weiß	94445
HF-L7	weiß	94450



## LUXOMATIC® PL1-30120-LED-AG-DALI-TW



- LED-Panelleuchte in sehr flacher Bauweise
- Zum Einbau in abgehängte Deckensysteme Modul 600
- Einstellbare Lichtfarbe von 2700 K bis 6500 K
- DALI-Treiber Typ 8 zur Farbsteuerung
- Gute Entblendung durch Mikroprismatik UGR<19
- Sehr gleichmäßige Ausleuchtung des prismatischen Abdeckung



Bestellbezeichnung	Farbe	Art.-Nr.
PL1-30120-LED-AG-DALI-TW	weiß	93066

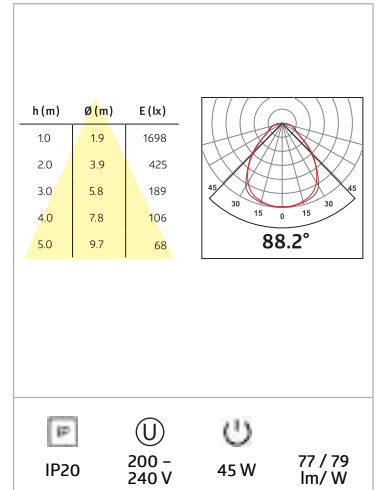




## LUXOMATIC® PL1-31125-LED-AG-DALI-TW



- LED-Panelleuchte in sehr flacher Bauweise
- Zum Einbau in abgehängte Deckensysteme Modul 625
- Einstellbare Lichtfarbe von 2700 K bis 6500 K
- DALI-Treiber Typ 8 zur Farbsteuerung
- Gute Entblendung durch Mikroprismatik UGR<19
- Sehr gleichmäßige Ausleuchtung des prismatischen Abdeckung



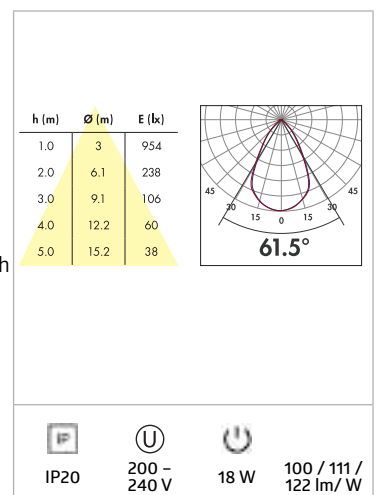
Bestellbezeichnung	Farbe	Art.-Nr.
PL1-31125-LED-AG-DALI-TW	weiß	93077



## LUXOMATIC® DL11-18-172-LED-3C



- LED-Downlight zum Deckeneinbau
- Robustes Kunststoffgehäuse mit integriertem Betriebsgerät
- Aluminiumreflektor mit einer guten Entblendung UGR<19
- Sehr flacher, weisser Abdeckring
- Unterseitig spritzwassergeschützt (IP54), oberseitiges Gehäuse IP20
- Drei Lichtfarben in einer Leuchte, per Schalter wählbar zwischen warm-, neutral- oder tageslichtweißer Beleuchtung
- Energieeffiziente Leuchte mit einer langen Lebensdauer > 50.000 h
- Jede Lichtfarbe ist extern dimmbar
- Einfache Montage und elektrischer Anschluss



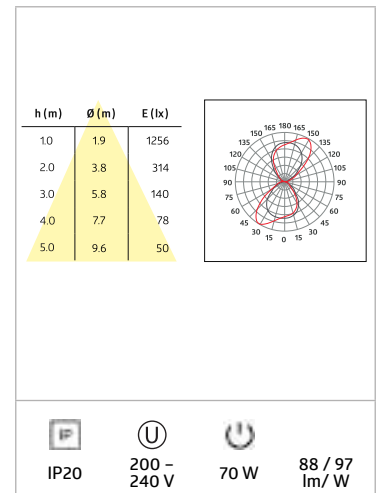
Bestellbezeichnung	Farbe	Art.-Nr.
DL11-18-172-LED-3C	weiß	93128



## LUXOMATIC® PL2-30120D-LED-AG-DALI-TW



- Abgedelgte LED-Panelleuchte
- Getrennt steuerbare Direkt- und Indirektbeleuchtung
- Einstellbare Lichtfarbe von 2700 K bis 6500 K
- DALI-Treiber Typ 8 zur Farbsteuerung
- Gute Entblendung durch Mikroprismatik UGR<19



Bestellbezeichnung	Farbe	Art.-Nr.
PL2-30120D-LED-AG-DALI-TW	weiß	93667

# Artikelkurzliste

Art.Nr.	Produktname	Seite
90401	LK-TP/KNX REG	54
90403	LK-IP/KNXs REG weiß	54
90404	LAN-IF/KNXs REG weiß	55
90405	BIA-4-KNX REG	54
90406	BIP-4-KNX REG	54
91001	LC-Click-N 140 weiß	7
91002	LC-Click-N 200 weiß	7
91011	LC-Click-N 140 braun	7
91012	LC-Click-N 200 braun	7
91021	LC-Click-N 140 schwarz	7
91022	LC-Click-N 200 schwarz	7
92144	PD4N-1C-AP	12
92149	PD4N-1C-DE	12
92151	PD4N-1C-UP	12
92184	PD3N-1C-DE Micro	10
92186	PD3N-1C-UP	10
92188	PD3N-2C-UP	14
92190	PD3N-1C-AP	10
92196	PD3N-1C-DE	10
92198	PD3N-2C-DE	14
92219	PD3N-1C-AP Micro	10
92245	PD4-M-1C-GH-AP	22
92249	CdS-DE	17
92270	PD4N-1C-K-AP	13
92274	PD4N-1C-K-DE	13
92276	PD4-M-DUO-DALI/DSI-DE	29
93530	PD2N-KNXs-OCCULOG-DX-UP	46
93531	PD2N-KNXs-OCCULOG-DX-DE	46
92365	CdS-R	17
92367	CdS-T-AP	16
92369	CdS-AP	16
92550	PD2-M-1C-AP	21
92555	PD2-M-1C-UP	21
92563	OCCULOG-1C-DE	19
92565	PD2-M-1C-DE	21
92575	PD4-M-1C-UP	21
92576	PD3N-1C-NO-PF-DE	11
92580	PD4-M-1C-AP	21
92583	PD11-M-1C-FLAT-DE	22
92585	PD4-M-1C-DE	21
92589	CdS-DIM-DE	19
92591	PD4-M-DAA4G-DE	32
92623	Indoor 180-R mit Rahmen	24
92665	Indoor 180-R ohne Rahmen	24
92681	TS-DD	18
92719	PICO-KNX-DX-DE	58
92721	PD4-S-DAA4G-DE	33
92743	PD4-M-DAA4G-AP	32
92750	PD4-M-TRIO-DALI/DSI-AP	31
92751	PD4-M-TRIO-2DALI/DSI-1C-AP	31
92755	PD4-M-TRIO-DALI/DSI-DE	31
92756	PD4-M-TRIO-2DALI/DSI-1C-DE	31
92759	PD4-S-DAA4G-AP	33
92846	PS-DALI-LINK-DE weiß	36
92900	PD9-M-1C-DE	23
92985	PD9-1C-12-48V-DE	14
93016	CdS-LC-AP	18
93066	PL1-30120-LED-AG-DALI-TW	64
93068	PD11-DALI-LINK-FLAT-DE	34
93077	PL1-31125-LED-AG-DALI-TW	65
93128	DL11-18-172-LED-3C	65
93145	AL12-25-300-LED-3C-HF	63
93172	PB2-KNX-ST	56
93174	PB4-KNX-ST	56
93176	PB6-KNX-ST	56

Art.Nr.	Produktname	Seite
93178	PB8-KNX-ST	56
93189	PS-DALI-LINK-USB-REG weiß	36
93231	10 x BL4-K-DE	13
93247	10 x BL4-DE	12
93284	BL4-K-DE	13
93288	BL4-DE	12
93302	DA64-230/KNX REG weiß	55
93317	BL2-DE	11
93321	RC-plus next N 130 weiß	6
93323	RC-plus next N 130 schwarz	6
93324	RC-plus next N 130 braun	6
93327	10 x BL2-DE	11
93331	RC-plus next N 230 weiß	6
93333	RC-plus next N 230 schwarz	6
93334	RC-plus next N 230 braun	6
93335	ViSTATION-KNX REG grau	57
93341	RC-plus next N 280 weiß	7
93343	RC-plus next N 280 schwarz	7
93344	RC-plus next N 280 braun	7
93346	RC-plus next N 230 Edelstahl-Optik	6
93363	Indoor 180-KNX-ST ohne Rahmen	59
93364	Indoor 180-KNX-DX ohne Rahmen	59
93377	PD4N-DALI-LINK	34
93393	Indoor 140-L-KNX-DX ohne Rahmen	58
93399	PD4-KNX-GH-DX-AP	47
93452	PD2N-M-DACO DALI-2	27
93455	PD2N-M-DACO-1C DALI-2	30
93459	PD11-M-DACO-FLAT DALI-2	29
93460	PD4N-M-DACO DALI-2	27
93463	PD4N-M-DACO-1C DALI-2	30
93469	PD4-M-DACO-GH-AP DALI-2	28
93470	PD9N-M-DACO DALI-2	28
93471	PD4-CAS-GH	39
93472	PD4-CAS-GH DALI-2	39
93484	PD4-M-HCL2-DE	32
93485	PD4-M-HCL2-AP	32
93510	PD2N-KNXs-ST-DE	51
93511	PD2N-KNXs-ST-UP	51
93512	PD2N-KNXs-DX-DE	46
93513	PD2N-KNXs-DX-UP	46
93514	PD4N-KNXs-ST-DE	52
93515	PD4N-KNXs-ST-UP	52
93516	PD4N-KNXs-DX-DE	47
93517	PD4N-KNXs-DX-UP	47
93518	PD4N-KNXs-GH-DX-AP	49
93520	PD9-KNXs-DX-DE	48
93521	PD9-KNXs-GH-DX-DE	49
93522	PD11-KNXs-FLAT-ST-DE	52
93523	PD11-KNXs-FLAT-DX-DE	47
93524	Indoor 180-KNXs-ST ohne Rahmen	53
93525	Indoor 180-KNXs-DX ohne Rahmen	48
93526	Indoor 140-L-KNXs-DX ohne Rahmen	50
93527	RC-plus next N 230 KNXs-DX 230 weiß	51
93528	RC-plus next N 230 KNXs-DX 230 schwarz	51
93529	PICO-KNXs-DX-DE	50
93530	PD2N-KNXs-OCCULOG-DX-DE	46
93531	PD2N-KNXs-OCCULOG-DX-UP	46
93539	PICO-KNXs-ST-DE	53
93540	Indoor 180-BMS DALI-2 ohne Rahmen	42
93541	LC-Mini 120-BMS DALI-2 weiß	43
93542	PD11-BMS-FLAT-DE DALI-2	42
93543	PD2N-BMS-DE DALI-2	40
93544	PD2N-BMS-UP DALI-2	40
93545	PD4-BMS-GH-AP DALI-2	41

Art.Nr.	Produktname	Seite
93546	PD4N-BMS DALI-2	40
93547	PICO-BMS DALI-2	41
93563	OCCULOG-1C-DE	19
93631	AL8-25-300-LEDN-HF	62
93632	AL93-20-300-LED-3C-HF	63
93667	PL2-30120D-LED-AG-DALI-TW	66
93806	WS-VOC-HVAC-KNX	56
93807	RM-DALI-LINK-1C-REG weiß	37
93840	STARTERSET-DALI-LINK-SMALL-OFFICE	37
93845	PD4-DALI-LINK-GH-AP	35
93854	RM-DALI-LINK-4C-REG weiß	38
93908	PICO-DALI-LINK-DE	35
94055	PD2N-M-1C-LED-DE	23
94325	Indoor 140-L ohne Rahmen	24
94328	Indoor 140-L mit Rahmen	24
94401	HF-MD1 weiß	25
94402	HF-MD2-AP	25
94417	HF-MD1 ESL weiß	25
94445	HF-L8 weiß	64
94450	HF-L7 weiß	64
94455	L8-LEDN-HF weiß	62



■ Niederlassungen und Handelsvertretungen

*Die Abbildungen in diesem Katalog zur Ausführung, Größe und Farbe der Geräte sind unverbindlich.  
Änderungen bezüglich Technik und Design, die der Produktverbesserung dienen, wie auch Irrtümer, behalten wir uns vor.*